

CONOTEC

CONOTEC CO., LTD.
DIGITAL TEMPERATURE CONTROLLER



DSFOX - XD20

취급설명서



홈페이지

- 본제품은 당사 홈페이지에 상세설명서가 별도로 등록되어 있습니다.
- 상세한 기술해설, 통신메뉴얼은 당사 홈페이지 또는 QR 코드를 스캔하여 참고하세요.

01 안전을 위한 주의사항

사용전에 주의사항을 잘 읽어 주시고 올바르게 사용하여 주십시오.
 ※ 본 취급설명서에 기재된 사양, 외형 치수들은 제품의 성능 향상을 위하여 예고없이 변경될 수 있습니다.

△ 경고

1. 본제품은 안전기기로 제작되지 않았으므로 인명사고가 우려되는 기기, 중대한 주변기기의 손상 및 막대한 재산피해가 우려되는 기기 등 제어용으로 사용할 경우 반드시 2중으로 안전 장치를 부착한 후 사용하여 주십시오.
2. 전원이 공급된 상태에서 결선 및 점검, 보수를 하지 마십시오.
3. 반드시 판넬에 취부하여 사용하십시오. 감전사고의 원인이 될 수 있습니다.
4. 전원 연결 시 반드시 단자번호를 확인하고 연결하십시오.
5. 본기기는 절대로 분해, 가공, 개선, 수리 하지 마십시오.

△ 주의

01. 본 기기의 설치 전에 사용방법 및 안전규정이나 경고내용등을 잘 숙지 하시고 반드시 규정된 관련 사양 혹은 관련 용량 내로만 사용하시기 바랍니다.
02. 유도 부하가 큰 모터 및 솔레노이드등에는 배선이나 설치를 하지 마십시오.
03. 센서연장시 실드선을 사용하시고 필요 이상으로 길게 하지 마십시오.
04. 동일 전원 또는 가까이에 직접 개폐시 아크를 발생하는 부품 사용을 하지 마십시오.
05. 전원선은 고압선과 멀리하시고 물, 기름, 먼지가 심한 장소의 설치를 하지 마십시오.
06. 직사광선이 쬐는 장소나 비에 노출되는 장소의 설치를 하지 마십시오.
07. 강한 자기나 노이즈, 진동 및 충격이 심한 장소의 설치를 하지 마십시오.
08. 강 알카리성, 강산성 물질이 직접 나오는 장소와 멀리하시고 독립배관을 쓰십시오.
09. 주방에 설치시 청소의 목적으로 직접 물을 뿌리지 마십시오.
10. 온도/습도가 정격을 초과하는 장소의 설치를 하지 마십시오.
11. 센서선이 끊어지거나 흠집이 나지 않게 사용하십시오.
12. 제품의 노이즈에 의한 오동작을 피하기 위해서는 고압선 및 동력선과 센서선, 통신선, 입출력선의 배선을 동일한 배관이나 덕트에 설치하지 마십시오.

13. 본 제품을 임의로 분해 개조시 사후관리가 되지 않음을 양지하십시오.
14. 단자결선도에 △ 표시는 경고나 주의라는 안전문구입니다.
15. 강한고주파 노이즈가 발생하는 기기(고주파용접기, 고주파마싱기, 고주파무전기, 대용량SCR콘트롤러)근처에서의 사용을 하지 마십시오.
16. 제조자가 지정한 방법 이외로 사용시에는 상해를 입거나 재산상의 손실이 발생 할 수 있습니다.
17. 장난감이 아니므로 어린이의 손에 닿지 않도록 하십시오.
18. 설치 작업은 반드시 관련 전문가 혹은 자격자만 하시기 바랍니다.
19. 상기의 경고나 주의문구 내용에 명시된 내용을 준수하지 않거나 소비자의과실로 인한손해에 대해 당사에서는 어떠한 책임도 지지 않습니다.

△ 위험

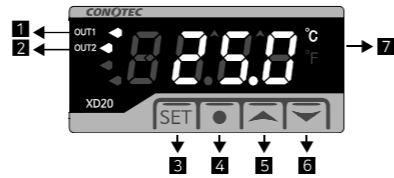
■ 주의, 전기적 충격에 관한 위험

- 전기적충격 - 통전중에는 AC단자에 접촉하지 마십시오. 전기적 충격을 받을 수 있습니다.
- 입력전원을 점검시에는 반드시 입력전원을 차단 하십시오.

02 모델구성

모델	센서	제어방식	온도범위	전원	기능
DSFOX-XD20	NTC 10K	릴레이접점 (2EA)	섭씨: -55.0℃ ~ +99.9℃ 화씨: -60℉ ~ +200℉	100~240 VAC 50/60Hz	2채널 온도제어

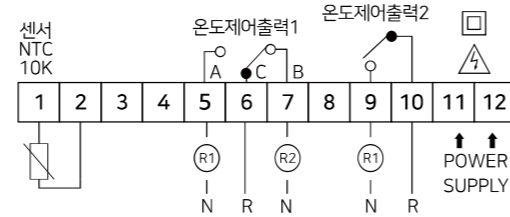
03 각부의 명칭



- 1 온도제어1 출력표시
- 2 온도제어2 출력표시
- 3 설정 키
- 4 이전 키
- 5 증가 키
- 6 감소 키
- 7 온도 단위

04 단자 결선도

[DSFOX - XD20]



※ 출력사양 : 250VAC 2A 이상 사용 시 반드시 파워릴레이나 마그넷을 사용하십시오.
 ※ 점점의 용량을 초과하는 부하를 사용하면 점점용착, 접촉불량, 릴레이 파손등에 원인이 되므로 주의하십시오.

05 설정값 변경 순서

설정 방법

명칭	이미지	내용
설정 키	SET	프로그램 설정 변경 데이터 값 선택 및 저장
이전 키	●	프로그램 설정시 이전메뉴로 이동
증가 및 감소 키	▲ / ▼	선택 메뉴 데이터 증가/감소

- 온도출력의 설정온도 변경(온도설정)
SET 키를 한번 누르면 설정값이 깜박이면서 표시됩니다.
2) ▲ 또는 ▼ 키로 설정값을 증가 또는 감소시키면 됩니다.
- 설치자 모드 기능 설정(프로그램설정)
SET 키를 5초 이상 눌러 설치자 모드로 진입.
2) 프로그램 설정 구성도를 참고하여 프로그램 설정.
3) ● 키로 이전의 설정메뉴로 되돌아 갑니다. (* 프로그램 설정모드에서만 적용됨)

온도 설정

현재온도를 표시합니다.
 출력1 설정온도 SET 1
 출력1 설정온도 점멸 10.0
 출력2 설정온도 SET 2
 출력2 설정온도 점멸 10.0
 설정확인 문자 OK o-n
 현재온도 25.0

키를 사용하여 설정값을 변경합니다.
 설정값 변경후 SET 키를 누릅니다.
 키를 사용하여 설정값을 변경합니다.
 설정값 변경후 SET 키를 누릅니다.
 설정값 저장 확인문자 (o-n)가 표시되며, 현재온도가 나타납니다.

프로그램 설정 (각 항목의 값은 공장 출고시 설정값입니다.)

SET 5초이상 지속누름

Unit 온도단위 설정
 C / F

Typ1 출력1 기능 선택
 Cool / HEAT

Typ2 출력2 기능 선택
 Cool / HEAT

Dif1 출력1 온도편차 설정
 1.0 ℃ : 0.1 ~ 25.0
 1.0 ℉ : 1 ~ 100

Dif2 출력2 온도편차 설정
 1.0 ℃ : 0.1 ~ 25.0
 1.0 ℉ : 1 ~ 100

Dlt1 출력1 지연시간 설정
 0.00 0.00 ~ 59.59 (00분 00초)

Dlt2 출력2 지연시간 설정
 0.00 0.00 ~ 59.59 (00분 00초)

Cor 온도보정 설정
 0.0 ℃ : -10.0 ~ 10.0
 ℉ : -20 ~ 20

Loc 잠금 설정
 off on / off

06 기능상세설명

SEt1 : 출력1 설정온도

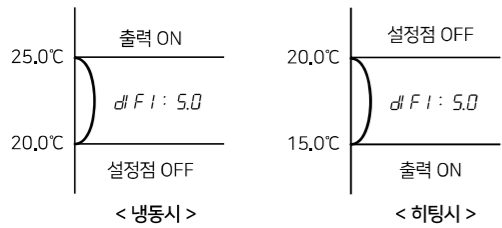
SEt2 : 출력2 설정온도

Unit : 온도단위 설정
 - C 설정시 섭씨로 표시
 - F 설정시 화씨로 표시

△ 주의 : 동작중에 단위를 변경하면 Unit 및 통신메뉴를 제외한 설정값은 초기화가 되오니 변경되는 설정값을 재설정 하십시오.

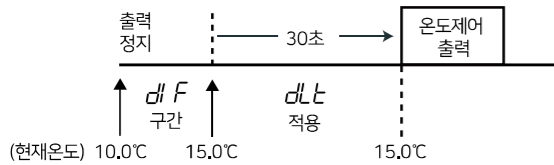
Typ1 : 출력1 기능 선택
 - 쿨링(Cool) 및 히팅(Heat) 선택기능.

dF1 : 출력1 온도편차 설정
 - ON/OFF 제어에서는 ON과 OFF간에 일정한 간격이 요구됨
 - ON과 OFF가 너무 자주 동작하게 되면 릴레이나 이외의 출력 접점이 빨리 손상되거나 외부의 노이즈 등에 의하여 헌팅(발진현상, 채터링)이 발생하게 됩니다.
 - 이러한 현상을 방지하기 위하여 편차온도를 설정하여 기기의 접점이나 수명 등을 보호하는 기능입니다.
 - 예1) 설정온도 : 20.0°C, Typ : Cool, dF : 5.0
 - 예2) 설정온도 : 20.0°C, Typ : Heat, dF : 5.0



dLt1 : 출력1 지연시간 설정
 - 제어 대상체가 ON/OFF동작을 자주 반복하여 문제가 발생할 경우 사용(냉동기, 컴프레서 등)
 - 순간적인 정전이나 전원 재투입시 작동기계 보호기능.

예) 설정온도 : 10.0°C, dLt : 00,30, dF : 5.0°C 일 때 출력이 ON되는 시점은?



Typ2 : 출력2 기능 선택

dF2 : 출력2 온도편차 설정

dLt2 : 출력2 지연시간 설정

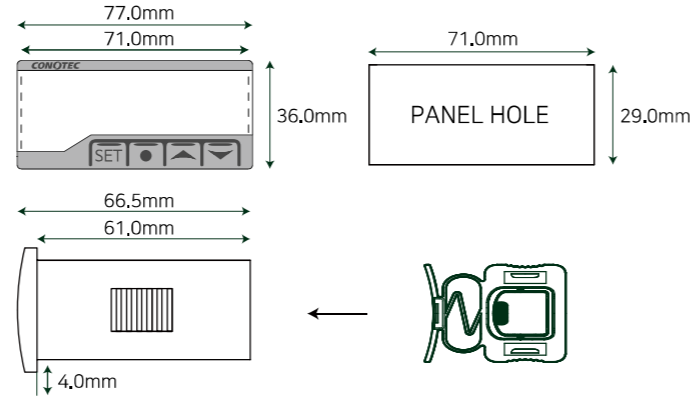
Cor : 온도보정 설정
 - 제품 자체에는 문제가 없으나 입력되는 센서에 발생하는 오차 및 온도가 기준온도(예, 수은 온도계 또는 기준에 사용중인 온도계, 온도조절기)와 상이할시 보정하는 기능

예) 실제온도 : 10.0°C → 표시 : 12.0°C
 → Cor 0.0 을 -2.0 으로 수정 → 10.0 으로 표시(수정된 현재온도)

LoL : 잠금 설정
 - 주 사용자 이외에는 각종 설정값을 변경하지 못하도록 하는 안전장치
 - on 설정시 : 설정온도값을 제외한 모든 설정값 잠금상태
 - off 설정시 : 모든 설정값 잠금상태 해제

07 제품 외형 규격 및 패널 가공치수

(단위 : mm / 오차 : ±0,5)



08 간단한 고장 진단요령

※ 제품의 사용중 ERROR를 표시하는 경우

- **Er1** 경우는 제품이 사용 중 외부로부터 강한 노이즈를 받아서 내부에 있는 각종 DATA의 기억소자가 파손된 경우입니다. 이 경우에는 당사로 A/S를 의뢰 하십시오.
- 본 조절기는 외부의 노이즈에 대하여 보완대책이 수립되어 있습니다만, 무한정 노이즈를 견디는 것은 아닙니다.
- 노이즈(2KV)이상이 유입되면 내부가 파손될 수 있습니다.
- **o-E** (오픈에러), **S-E** (쇼트에러)같은 문자가 나타나면 센서에 이상이 생긴 경우입니다. 센서를 확인하여 주십시오.
- **o-K** (O-K)같은 문자가 나타나면 설정값 저장이 완료된 상태입니다.
- **LoL** (잠금)같은 문자가 나타나면 제품이 잠금상태 입니다.
- **Ed20** (제품명)같은 문자가 나타나면 제품모델명 입니다.

※ 상기제품사양은 제품의 성능향상을 위해 예고없이 변경될 수도있습니다. 상기취급시 주의사항에 명기된 내용을 잘 숙지하시고 반드시 지켜주십시오.

■ 품질보증기간 : 구입한 날로부터 1년

■ 주소 : (도로명) 부산광역시 기장군 장안읍 반룡산단1로 56
 (지번) 부산광역시 기장군 장안읍 반룡리 901-1 (우)46034

- A/S 전화 : 070-7815-8266
- 상담전화 : 051-819-0425 ~ 0427
- FAX : 051-819-4562
- 홈페이지 : www.conotec.co.kr
- 전자메일 : conotec@conotec.co.kr
- SNS : 페이스북, 인스타그램, 트위터, 유튜브 ▶ '코노텍' 검색

◆ 설치시 주의사항

- 감전의위험을 피하려면, 이 장비는 보호용 접지와 공급전원에 연결되어야합니다.
- 통풍구를 막지 마십시오.

◆ 취급시 주의사항

- ※ 본계기는 다음과 같은 환경에 적합합니다.
- 주변 : 온도 : 0 ~ 60°C
- 주변 습도 : 80%RH 이하
- 실내에서만 사용
- 오염 등급 2
- 고도 2000m 이하
- 설치 카테고리 II
- 전원 코드 조작이 어려운 장비 배치는 피하십시오.
- 장비 제조업체에서 지정하지 않은 방법으로 사용하는 경우 장비가 제공하는 보호에 손상을 줄 수도 있습니다.

■ 주요 생산 품목 및 개발

- 온/습도 조절기
- 카운터 & 타이머 컨트롤러
- 전류 & 전압 패널 메타
- 온도/습도 인디게이터
- 오븐 제어기
- CO2 제어기
- PID제어기
- 유니트쿨러 제어기
- 히트펌프 제어기
- 칠러 제어기
- 향온향습 제어기
- SMS 문자 경보기
- 온도/습도 트랜스미터
- 스마트폰 앱 & 모니터링 시스템

※ 본 설명서는 네이버 나눔글꼴을 이용하여 제작되었습니다.