

취급설명서 CNT - TMC100



1 안전을 위한 주의사항

사용전에 주의사항을 잘 읽어 주시고 올바르게 사용하여 주십시오.
※ 본 취급설명서에 기재된 사양, 외형 치수들은 제품의 성능 향상을 위하여 예고없이 변경될 수 있습니다.

경고(警告)

1. 본제품은 안전기기로 제작되지 않았으므로 인명사고가 우려되는 기기, 중대한 주변기기의 손상 및 막대한 재산피해가 우려되는 기기 등 제어용으로 사용 할경우 반드시 2중으로 안전 장치를 부착한 후 사용하여 주십시오.
2. 전원이 공급된 상태에서 결선 및 점검, 보수를 하지 마십시오.
3. 반드시 판넬에 취부하여 사용하십시오. 감전사고의 원인이 될 수 있습니다.
4. 전원 연결 시 반드시 단자번호를 확인하고 연결 하십시오.
5. 본기기는 절대로 분해, 가공, 개선, 수리 하지 마십시오.

주의(注意)

1. 본 기기의 설치 전에 사용방법 및 안전규정이나 경고내용등을 잘 숙지 하고 반드시 규정한 관련 사양 혹은 관련 용량 내로만 사용하시기 바랍니다.
2. 유도 부하가 큰 모터 및 솔레노이드등에는 배선이나 설치를 하지 마십시오.
3. 센서연장선 실드선을 사용하시고 필요 이상으로 길게 하지 마십시오.
4. 동일 전원 또는 가까이에 직접 개폐시 아크를 발생하는 부품 사용을 하지 마십시오.
5. 전원선은 고압선과 멀리하시고 물, 기름, 먼지가 심한 장소의 설치를 하지 마십시오.
6. 직사광선이 쬐는 장소나 비에 노출되는 장소의 설치를 하지 마십시오.
7. 강한 자기나 노이즈, 진동 및 충격이 심한 장소의 설치를 하지 마십시오.
8. 강 알카리성, 강산성 물질이 직접 나오는 장소와 멀리하시고 독립배관을 쓰십시오.
9. 주방에 설치시 청소의 목적으로 직접 물을 뿌리지 마십시오.
10. 온도/습도가 정격을 초과하는 장소의 설치를 하지 마십시오.
11. 센서선이 끊어지거나 흠집이 나지 않게 사용하십시오.
12. 센서선은 신호선, 전원, 동력 및 부하선으로 부터 멀리하시고 독립배관을 쓰십시오.
13. 본 제품을 임의로 분해 개조시 사후관리가 되지 않음을 양지하십시오.
14. 단자결선도에 △ 표시는 경고나 주의라는 안전문구입니다.
15. 강한고주파 노이즈가 발생하는 기기(고주파용접기, 고주파미싱기, 고주파 무전기, 대용량SCR컨트롤러)근처에서의 사용을 하지 마십시오.
16. 제조자가 지정한 방법 이외로 사용시에는 상해를 입거나 재산상의 손실이 발생 할 수 있습니다.
17. 장난감이 아니므로 어린이의 손에 닿지 않도록 하십시오.
18. 설치 작업은 반드시 관련 전문가 혹은 유자격자만 하시기 바랍니다.
19. 상기의 경고나 주의문구 내용에 명시된 내용을 준수하지 않거나 소비자의 과실로 인한손해에 대해 당사에서는 어떠한 책임도 지지 않습니다.

위험(危險)

- 주의, 전기적 충격에 관한 위험
- 전기적충격 - 통전중에는 AC단자에 접촉하지 마십시오. 전기적 충격을 받을수 있습니다.
- 입력전원을 점검시에는 반드시 입력전원을 차단 하십시오.

2 모델구성

| 모델 | 센서 | 제어방식 | 온습도범위 | 전원 | 기능 |
|------------------------|-------------------|-------------|---|------------------------|----------------------------------|
| CNT-TMC100 (트랜스미터 제어기) | CNT-TM100 (최대 4대) | 릴레이접점 (4EA) | 온도: -20.0℃ ~ +80.0℃ 습도: 0.0% ~ +100% | 100~240 VAC 50/60Hz | 온도 제어 습도 제어 경보 출력 485통신 |

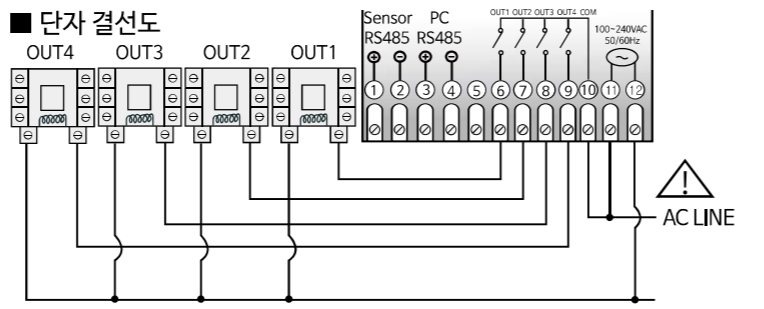
3 각부의 명칭

■ 제품외형 및 각 부위별 명칭



- 1 OUT1 출력표시 2 OUT2 출력표시 3 OUT3 출력표시
- 4 OUT4 출력표시 5 증가 키 6 설정 키
- 7 감소 키

4 단자 결선도



※ 출력사향 : 250VAC 2A 반드시 파워릴레이나 마그네트를 사용하십시오.
※ 접점의 용량을 초과하는 부하를 사용하면 점접용착, 접촉불량, 릴레이 파손등에 원인이 되므로 주의하십시오.

5 기능상세설명

- E80** : 통신, 기타설정에 대한 각종 설정값을 변경
- E81** : 연결되는 센서에 대한 각종 설정값을 변경
- E82 ~ E85** : 연결되는 센서에 대한 각종 설정값을 변경
- E51 E52 E53 E54** : EV2 ~ EV5의 온도설정(-20.0 ~ 80.0℃)
- H51 H52 H53 H54** : EV2 ~ EV5의 온도설정(0.0 ~ 100%)
- SrA** : 센서 연결 갯수 설정
- 연결하고자 하는 센서(TM100) 갯수 만큼 설정
- TM100 2대를 제어하고자 하면 SMA : 2로 설정
- Adr** : 통신국번 설정
- RS485통신 사용시 1~99까지의 국번을 지정하여야 합니다.
- bPS** : 통신국번 설정
- 1200BPS / 2400BPS / 4800BPS / 9600BPS / 19200BPS

- LoC** : 잠금 설정
- 주 사용자 이외에는 각종 설정값을 변경하지 못하도록 하는 안전장치
- on 설정시 : 설정온도값을 제외한 모든 설정값 잠금상태
- off 설정시 : 모든 설정값 잠금상태 해제

- Ini** : 설정값 초기화
- rSt으로 설정시 : 제품 모델명 표기 후 현재온도가 표기됩니다.
※ 주의 : 모든 설정값이 출고시 설정값으로 초기화 되므로, 다시 확인 후 사용하십시오

- SE1 SE2 SE3 SE4** : 센서 사용 설정
- no 설정시 : 표시부에 나타나지 않고 제어관련 동작 안함(센서 미사용)
- 1 ~ 99 설정시 : TM100의 통신국번(Adr)과 동일하게 설정시 통신진행

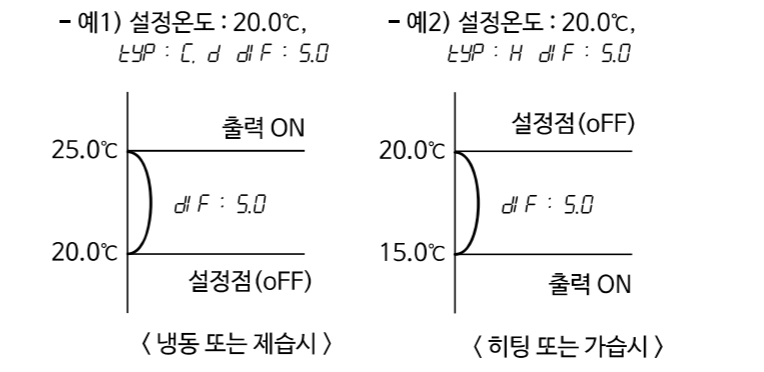
- EY1 EY2 EY3 EY4** : 센서 제어 설정
- dB 설정시 : 센서(TM100)의 통신국번과 일치한 제품의 온도, 습도 표시(개별 제어)

- Abv 설정시 : Abv로 설정된 센서들의 온도, 습도의 평균값을 표시(평균값 제어)

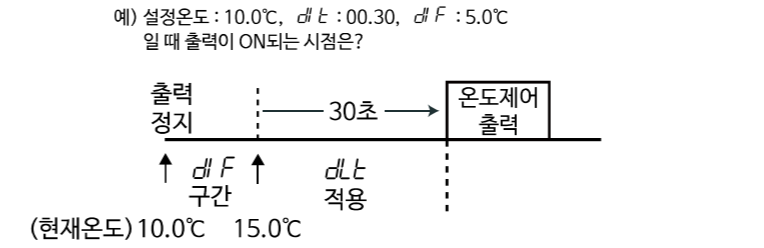
- EYP** : 센서별 출력 설정
- tOu : 온도 출력제어, HoU : 습도 출력제어
- tPo : 온도경보 출력제어, HPo : 습도경보 출력제어

- FSE** : 출력기능 선택 (tOu / HoU 설정시 나타남)
- C : 쿨링 / H : 히팅 또는 가습 / d : 제습

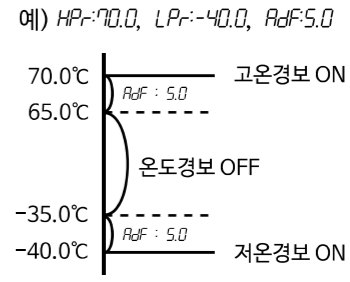
- dIF** : 온도편차 설정
- ON/OFF 제어에서는 ON과 OFF간에 일정한 간격이 요구됨
- ON과 OFF가 너무 자주 동작하게 되면 릴레이나 이외의 출력 접점이 빨리 손상되거나 외부의 노이즈 등에 의하여 헤팅(발전현상, 채터링)이 발생하게 됩니다.
- 이러한 현상을 방지하기 위하여 편차온도를 설정하여 기기의 접점이나 기타 등등을 보호하는 기능입니다.



- dLt** : 출력 지연시간 설정
- 제어 대상체가 ON/OFF동작을 자주 반복하여 문제가 발생할 경우 사용(냉동기, 콤프레샤 등)
- 순간적인 정전이나 전원 재투입시 작동기계 보호기능.



- HPr** : 고온 경보 온도 설정
- LPr** : 저온 경보 온도 설정
- RdF** : 온도 경보 편차 설정



온습도설정

현재온도 및 습도를 표시합니다.

25.0

↑ ↓ Set

HS1 / TS1 온도설정1 및 습도설정1 (1번센서)

20.0 HS1: -20.0 ~ 80.0 / HS1: 0.0 ~ 100.0

↑ ↓ Set

HS2 / TS2 온도설정2 및 습도설정2 (2번센서)

20.0 HS2: -20.0 ~ 80.0 / HS2: 0.0 ~ 100.0

↑ ↓ Set

HS3 / TS3 온도설정3 및 습도설정3 (3번센서)

20.0 HS3: -20.0 ~ 80.0 / HS3: 0.0 ~ 100.0

↑ ↓ Set

HS4 / TS4 온도설정4 및 습도설정4 (4번센서)

20.0 HS4: -20.0 ~ 80.0 / HS4: 0.0 ~ 100.0

↓ Set

o-t

↓

25.0

설정값 저장 확인문자(OK)가 표시되며, 현재온도 및 현재습도가 나타납니다.

※ SMA의 설정 만큼 설정항목이 표시됩니다. (SMA = 2일 경우 TS2, HS2까지 표시됨)

프로그램 설정

5초이상 지속 누름

EB0 ← EB1 → EB2 ← EB3 → EB4 ← EB5

SE1 1번 센서 국번 설정

1 ~ 99

TY1 1번 센서 제어 설정

1 ~ 99

SE2 2번 센서 국번 설정

no ~ 99

TY2 2번 센서 제어 설정

no ~ 99

SE3 3번 센서 국번 설정

no ~ 99

TY3 3번 센서 제어 설정

no ~ 99

SE4 4번 센서 국번 설정

no ~ 99

TY4 4번 센서 제어 설정

no ~ 99

1~4번 센서 출력 설정

TYP

toU / HoU / tPo / HPo

HoU / tPo / HPo

toU / HoU / tPo / HPo

HPo / tPo / HPo

FSE 출력기능 선택

FSE 출력기능 선택

HPc 고온경보 온도 설정

HPc 고습경보 습도 설정

C / H

H / d / H

80.0 -20.0 ~ 80.0

100 0.0 ~ 100

d / F 온도편차 설정

d / F 습도편차 설정

LPc 저온경보 온도 설정

LPc 저습경보 습도 설정

1.0 0.1 ~ 25.0

1.0 0.1 ~ 25.0

-20.0 -20.0 ~ 80.0

0.0 0.0 ~ 100

DLT 출력 지연 시간 설정

DLT 출력 지연 시간 설정

AdF 경보편차 설정

AdF 경보편차 설정

0.00 0.00 ~ 9.99 (0분 00초)

0.00 0.00 ~ 9.99 (0분 00초)

1.0 0.1 ~ 25.0

1.0 0.1 ~ 25.0

EB3

EB4

EB5

EB0

※ SMA의 설정 만큼 센서별 국번설정이 표시됩니다. (SMA = 2일 경우 SE2, TY2까지 표시됨)

※ EV2 = 센서1에 대한 각종 설정값
EV3 = 센서2에 대한 각종 설정값
EV4 = 센서3에 대한 각종 설정값
EV5 = 센서4에 대한 각종 설정값

