

CONOTEC

CONOTEC CO., LTD.
RS232C/USB, RS485 CONVERTER

FOX-485SERIES

취급설명서



FOX-485U

FOX-485S

- 본제품은 당사 홈페이지에 상세설명서가 별도로 등록되어 있습니다.
- 상세한 기술해설, 통신메뉴얼은 당사 홈페이지 또는 QR 코드를 스캔하여 참고하세요.

01 안전을 위한 주의사항

사용전에 주의사항을 잘 읽어 주시고 올바르게 사용하여 주십시오.

- ※ 본 취급설명서에 기재된 사양, 외형 치수들은 제품의 성능 향상을 위하여 예고없이 변경될 수 있습니다.

△ 경고

1. 본제품은 안전기기로 제작되지 않았으므로 인명사고가 우려되는 기기, 중대한 주변기기의 손상 및 막대한 재산피해가 우려되는 기기 등 제어용으로 사용할 경우 반드시 2중으로 안전 장치를 부착한 후 사용하여 주십시오.
2. 전원이 공급된 상태에서 결선 및 점검, 보수를 하지 마십시오.
3. 반드시 판넬에 취부하여 사용하십시오. 감전사고의 원인이 될 수 있습니다.
4. 전원 연결 시 반드시 단자번호를 확인하고 연결하십시오.
5. 본기기는 절대로 분해, 가공, 개선, 수리 하지 마십시오.

△ 주의

01. 본 기기의 설치 전에 사용방법 및 안전규정이나 경고내용등을 잘 숙지 하시고 반드시 규정된 관련 사양 혹은 관련 용량 내로만 사용하시기 바랍니다.
02. 유도 부하가 큰 모터 및 솔레노이드등에는 배선이나 설치를 하지 마십시오.
03. 센서연장시 실드선을 사용하시고 필요 이상으로 길게 하지 마십시오.
04. 동일 전원 또는 가까이에 직접 개폐시 아크를 발생하는 부품 사용을 하지 마십시오.
05. 전원선은 고압선과 멀리하시고 물, 기름, 먼지가 심한 장소의 설치를 하지 마십시오.
06. 직사광선이 쬐는 장소나 비에 노출되는 장소의 설치를 하지 마십시오.
07. 강한 자기나 노이즈, 진동 및 충격이 심한 장소의 설치를 하지 마십시오.
08. 강 알카리성, 강산성 물질이 직접 나오는 장소와 멀리하시고 독립배관을 쓰십시오.
09. 주방에 설치시 청소의 목적으로 직접 물을 뿌리지 마십시오.
10. 온도/습도가 정격을 초과하는 장소의 설치를 하지 마십시오.
11. 센서선이 끊어지거나 흠집이 나지 않게 사용하십시오.
12. 제품의 노이즈에 의한 오동작을 피하기 위해서는 고압선 및 동력선과 센서선, 통신선, 입출력선의 배선을 동일한 배관이나 덕트에 설치하지 마십시오.

13. 본 제품을 임의로 분해 개조시 사후관리가 되지 않음을 양지하십시오.
14. 단자결선도에 △ 표시는 경고나 주의라는 안전문구입니다.
15. 강한고주파 노이즈가 발생하는 기기(고주파용접기, 고주파미싱기, 고주파무전기, 대용량SCR콘트롤러)근처에서의 사용을 하지 마십시오.
16. 제조자가 지정한 방법 이외로 사용시에는 상해를 입거나 재산상의 손실이 발생 할 수 있습니다.
17. 장난감이 아니므로 어린이의 손에 닿지 않도록 하십시오.
18. 설치 작업은 반드시 관련 전문가 혹은 유자격자만 하시기 바랍니다.
19. 상기의 경고나 주의문구 내용에 명시된 내용을 준수하지 않거나 소비자의과실로 인한손해에 대해 당사에서는 어떠한 책임도 지지 않습니다.

△ 위험

■ 주의, 전기적 충격에 관한 위험

- 전기적충격 - 통전중에는 AC단자에 접촉하지 마십시오. 전기적 충격을 받을 수 있습니다.
- 입력전원을 점검시에는 반드시 입력전원을 차단 하십시오.

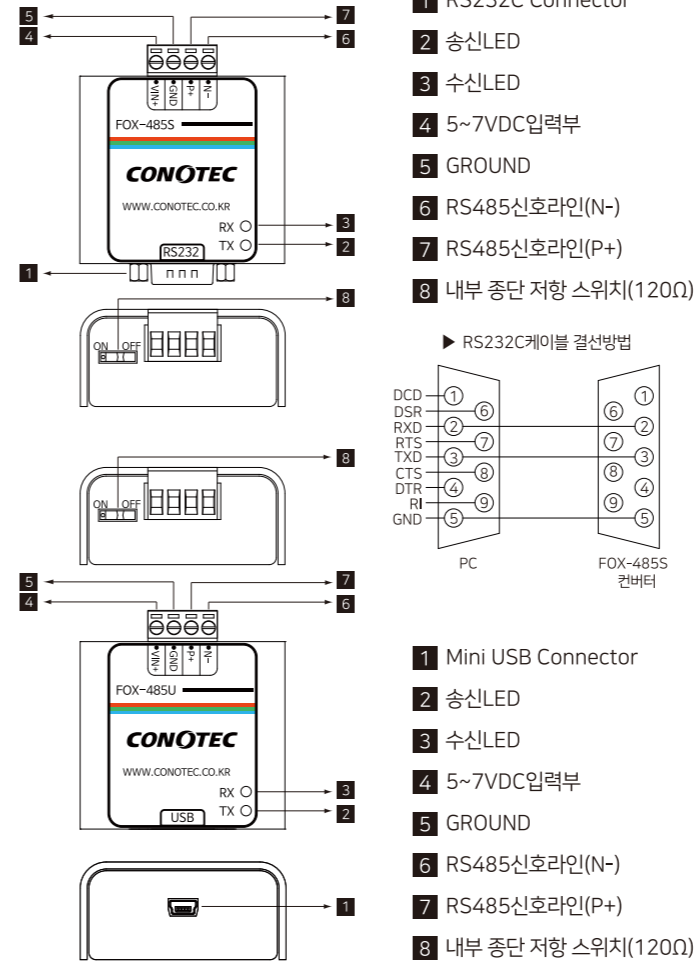
02 모델구성

모델	FOX-485S	FOX-485U
타 입	RS232C	USB
외부전원	5~7VDC	
외형사이즈	W54 X H59mm	
통신 유효 거리	1.2Km 이하	
통신속도	최대 1,200~115,200bps (권장사양:9600bps)	
연결방식	RS232연장 케이블,	USB연장 케이블
절연형태	비절연	
MULTI - DROP수	최대 32 MULTI - DROP	
중량	92g	88g
제품구성	사용설명서,RS232C연장케이블 브라켓,고정용 볼트	사용설명서,USB연장케이블 USB Drivr,브라켓,고정용 볼트

03 FOX-485S / FOX-485U 제품특징

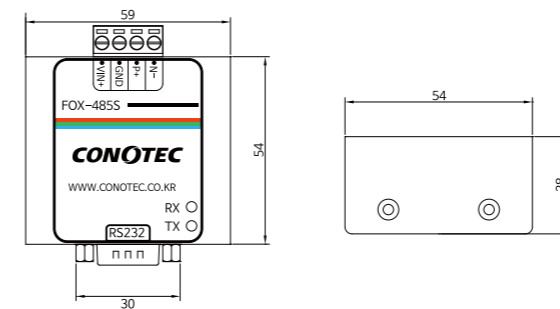
- 1) FOX-485S(시리얼타입RS232C)
 - FOX-485S : 시리얼타입 (시리얼232C컨버터)
 - 유/무전원 컨버터 (전원5~7V까지 사용가능)
 - TX Enable 자동생성 (제어 신호 상태에 관계없이 동작)
 - 데이터 전송 속도 (1200~115200 BPS)
 - 내부 종단저항(120Ω)
 - 2) FOX-485U(USB타입)
 - FOX-485U : USB타입 (USB컨버터)
 - 유/무전원 컨버터 (전원5~7V까지 사용가능)
 - TX Enable 자동생성 (제어 신호 상태에 관계없이 동작)
 - 데이터 전송 속도 (1200~115200 BPS)
 - 내부 종단저항(120Ω)
- ※ 데이터 전송 속도 1200~115200 BPS까지 제어신호 없이 통신 가능

04 FOX-485S / FOX-485U 제품설명

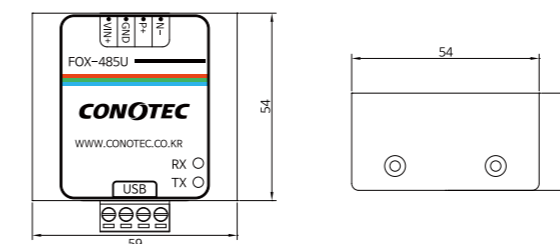


05 제품 외형 치수 및 브라켓 조립 방법

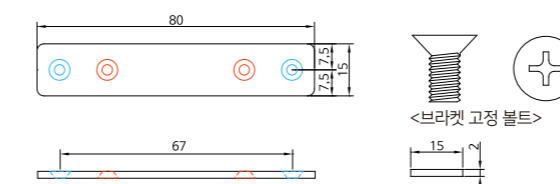
▶ FOX-485S외형치수도(59x54x28mm)



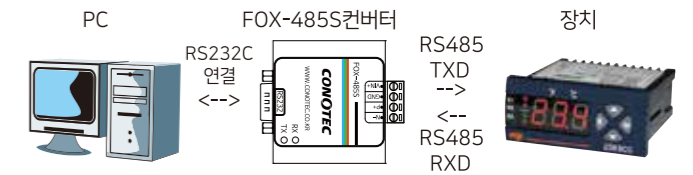
▶ FOX-485U외형치수도(59x54x28mm)



▶ FOX-485S / FOX-485S브라켓 외형치수도(80x15x2mm)



06 FOX-485S제품 사용방법

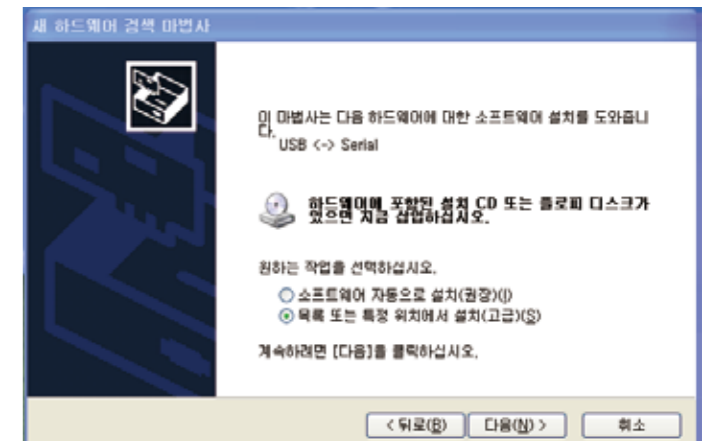


1. 컨버터상에 RS232C커넥터를 연장케이블에 연결하여 PC에 연결합니다.
2. 통신단자에 통신신호라인을 같은 RS485신호라인에 연결합니다.
예)통신단자에 P+ <-> P+, N- <-> N-
3. 유/무전원으로 사용이 가능하며, RS232C 연결포트가 일반 PC인 경우 무전원으로 사용이 가능하다.(외부전원 인가시 5~7VDC까지 가능)
4. 내부종단 저항 사용시 케이스 뒷면에 ON/OFF스위치를 ON으로 설정하면 120Ω에 종단저항이 연결된다.
(종단저항의 경우 내부의 RS485를 120Ω으로 묶어 줌으로써, 외부 노이즈 및 신호 전달의 효율성에 대한 효과를 볼 수 있다.)

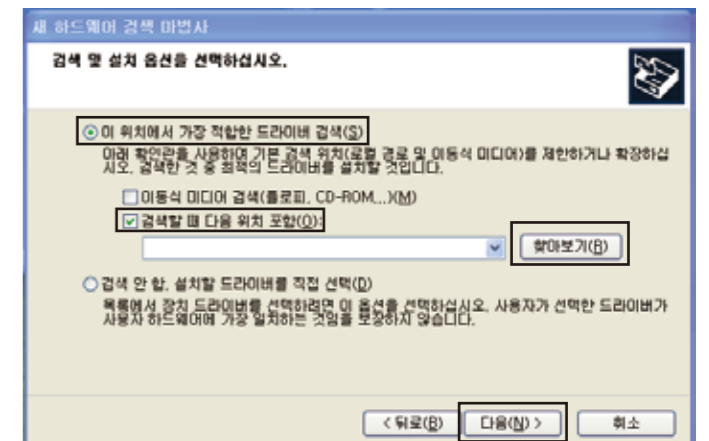
07 Drivr 설치방법(FOX-485U)

▶ USB Drivr설치

1. 당사 홈페이지(<http://www.conotec.co.kr>)고객지원 자료실에서 FOX-485U USB Driver를 다운로드 받는다.
2. 다운로드한 파일을 압축을 풀어준다.
3. 제품을 PC의 USB포트에 연결하면 '새 하드웨어 검색 마법사'가 자동으로 실행됩니다.
- 아래의 그림과 동일한 드라이버 설치를 위한 작업을 선택하는 창이 나타납니다.
- 선택 항목에서 '목록 또는 특정 위치에서 설치(고급)(S)'를 선택한 후 '다음(N)'을 클릭하십시오.



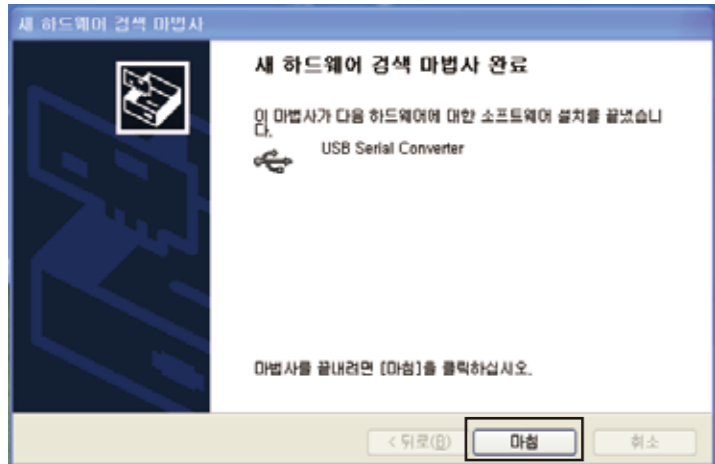
4. 검색 및 설치 옵션 창에서 '이 위치에서 가장 적합한 드라이버 검색(S)'를 선택하고 하위 항목에서 '검색할 때 다음 위치 포함'을 선택한 후 '찾아보기'를 클릭하세요.
5. '폴더 찾아보기' 창이 나타나면 압축을 풀어준 디렉토리에서 'FOX-485U USB Driver'를 선택 한 후 '확인'을 클릭합니다.



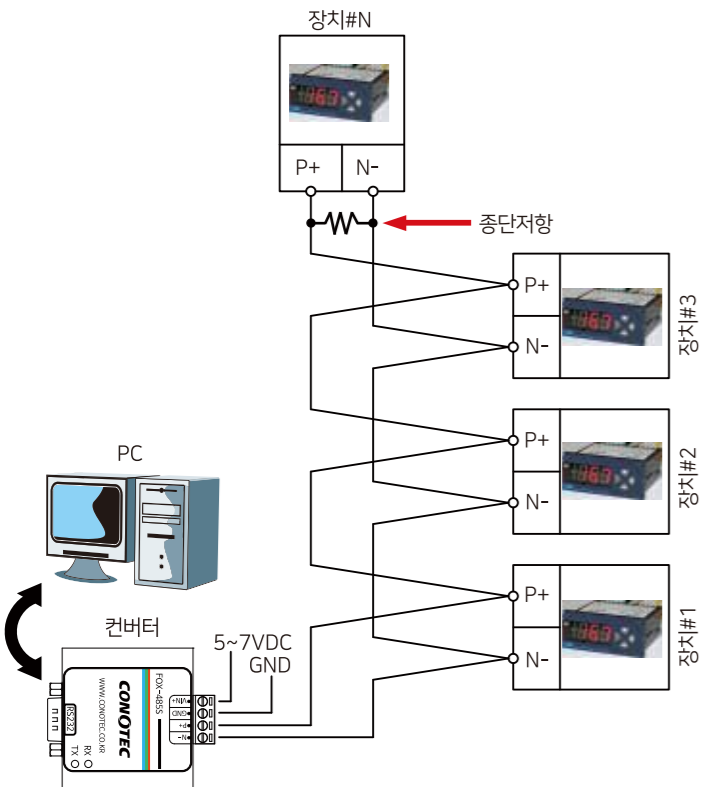
6. 마법사 검색 후 USB Driver가 설치됩니다.



7. 새 하드웨어 검색 마법사 완료'창이 나타나면서 USB Driver설치가 완료됩니다. '마침'을 클릭하세요.



06 FOX-485S제품 사용방법



※내부 종단 저항스위치 ON시켜줄것.

▶ 선로 양쪽 끝에 종단저항100Ω~120Ω저항을 연결해준다.

-PC내부 전압이 5V이하로 부족할시 외부전원 아답터5~7VDC연결하여 사용하세요. (아답터는 별도 구매)

※ 종단 저항의 효율성

종단저항의 경우 내부의 RS485를 120Ω으로 묶어 줌으로써, 외부 노이즈 및 신호전달의 효율성에 대한 효과를 볼 수 있다. 따라서, 1:1인 경우 HOST 및 CLIENT는 종단 처리해 주는 것이 좋고, 1:N인 경우 HOST 및 최종 CLIENT모듈에만 종단 처리해 주시는 것이 좋다.

※ 제품 테스트 방법

당사 홈페이지(<http://www.conotec.co.kr>) 자료실에서 'PC에서 SerialWorks 프로그램을 이용한 통신테스트 방법'을 다운로드 하여 제품과 컨버터상에 테스트를 합니다.

※ 당사에 통신형 컨트롤러를 구매하여 사용시 자체통신프로그램 사용이 가능하며, 통신 프로그램은 홈페이지(<http://www.conotec.co.kr>)자료실에서 [프로그램] DSFox 통신 프로그램'을 다운로드하여 사용하시면 됩니다.

07 취급시 주의사항

■ 컨버터상에 RX표시 녹색LED가 계속 점등될 경우

● N-회선은 N-회선끼리, P+회선은 P+회선끼리 연결 되어야 합니다. 만일 바뀌되면 통신이 안될뿐만 아니라 내부 IC가 과부하로 망가지게 되므로 회선이 올바르게 연결되도록 주의해서 연결 하십시오.

■ 통신 컨버터 회선 권장 사양

● RS485통신에 사용되는 회선은impedence가 50Ω의 twist pair사용을 권장하며, 만일 트위스트 회선을 사용하지 않으시에는 실드처리된 선을 양쪽N-, P+길이가 같도록 설치를 권장합니다.

■ 종단저항시 참고 내용

● 종단저항은 일반적으로 100~120Ω에 저항을 사용하지만 선로 상태에 따라서 가감을 해야 하는 경우가 발생합니다.만일 100~120Ω 종단저항을 이용해서 통신이 원활히 이루어 지지 않을 경우에는 저항값을 임의로 조절을 해야할 필요가 있습니다.

※ 상기제품사양은 제품의 성능향상을 위해 예고없이 변경될 수도있습니다. 상기취급시 주의사항에 명기된 내용을 잘 숙지하시고 반드시 지켜주십시오.

■ 품질보증기간 : 구입한 날로부터 1년

■ 주 소 : (도로명) 부산광역시 기장군 장안읍 반룡산단1로 56 (지번) 부산광역시 기장군 장안읍 반룡리 901-1 (우)46034

• A/S 전화 : 070-7815-8266 • 상담전화 : 051-819-0425 ~ 0427
 • FAX : 051-819-4562 • 홈페이지 : www.conotec.co.kr
 • 전자메일 : conotec@conotec.co.kr
 • SNS : 페이스북, 인스타그램, 트위터, 유튜브 ▶ '코노텍' 검색

◆ 설치시 주의사항

■ 감전의 위험을 피하려면, 이 장비는 보호용 접지와 공급전원에 연결되어야합니다.

■ 통풍구를 막지 마십시오.

◆ 취급시 주의사항

※ 본계기는 다음과 같은 환경에 적합합니다.

■ 주변 : 온도 : 0 ~ 60℃ ■ 주변 습도 : 80%RH 이하

■ 정격전원 : 220VAC ± 10% 50/60Hz

■ 주요 생산 품목 및 개발

• 온/습도 조절기 • 디지털 타이머 • 전류 & 전압 판넬 메타 • 기타 제품개발

※ 본 설명서는 네이버 나눔글꼴을 이용하여 제작되었습니다.