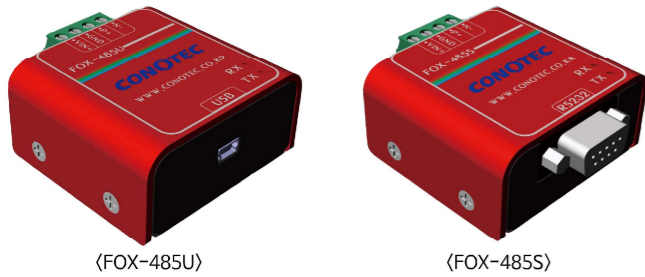


취급설명서



(FOX-485U) (FOX-485S)

저희 (주)코노텍 제품을 구입해 주셔서 감사합니다.

1 안전을 위한 주의사항

사용 전에 주의사항을 잘 읽어 주시고 올바르게 사용하여 주십시오
※ 본 취급설명서에 기재된 사양, 외형 치수등은 제품의 성능 향상을 위하여 예고 없이 변경될 수 있습니다.

경고 (警告)

- 본제품은 안전기기로 제작되지 않았으므로 인명사고가 우려되는 기기, 중대한 주변기기의 손상 및 막대한 재산피해가 우려되는 기기등 제어용으로 사용할 경우 반드시 2중으로 안전 장치를 부착한 후 사용하여 주십시오.
- 전원이 공급된 상태에서 결선 및 점검, 보수를 하지 마십시오.
- 전원 연결시 반드시 단자번호를 확인하고 연결하십시오.
- 본기기는 절대로 분해, 가공, 개선, 수리 하지 마십시오.

주의 (注意)

- 본 기기의 설치 전에 사용방법 및 안전규정이나 경고내용등을 잘 숙지 하시고 반드시 규정된 관련 사양 혹은 관련 용량 내로만 사용 하시기 바랍니다.
- 유도 부하가 큰 모터 및 솔레노이드등에는 배선이나 설치를 하지 마십시오.
- 센서연장선 동일선을 사용하시고 필요 이상으로 길게 하지 마십시오.
- 동일 전원 또는 가까이에 직접 개폐시 아크를 발생하는 부품 사용을 하지 마십시오.
- 전원선은 고압선과 멀리하시고 물, 기름, 먼지가 심한 장소의 설치를 하지 마십시오.
- 직사광선이 쬐는 장소나 비에 노출되는 장소의 설치를 하지 마십시오.
- 강한 자기나 노이즈, 진동 및 충격이 심한 장소의 설치를 하지 마십시오.
- 강 알카리성, 강산성 물질이 직접 나오는 장소와 멀리하여 주십시오.
- 주방에 설치시 청소의 목적으로 직접 물을 뿌리지 마십시오.
- 온도/습도가 정격을 초과하는 장소의 설치를 하지 마십시오.
- 센서선이 끊어지거나 흠집이 나지 않게 사용하십시오.
- 센서선은 신호선, 전원, 동력 및 부하선으로 부터 멀리하시고 독립배관을 쓰십시오.
- 본 제품을 임의로 분해 개조시 사후관리가 되지 않음을 양지하십시오.
- 단자결선에 도에 표시는 경고나 주의라는 안전문구입니다.
- 강하고주파 노이즈가 발생하는 기기 (고주파용접기, 고주파미싱기, 고주파무전기, 대용량SCR 콘트롤러) 근처에서의 사용을 하지 마십시오.
- 제조사 지정한 방법 이외로 사용시에는 상해를 입거나 재산상의 손실이 발생 할 수 있습니다.
- 장난감이 아니므로 어린이의 손에 닿지 않도록 하십시오.
- 설치 작업은 반드시 관련 전문가 혹은 유자격자만 하시기 바랍니다.
- 상기의 경고나 주의문구 내용에 명시된 내용을 준수하지 않거나 소비자의 과실로 인한 손해에 대해 당사에서는 어떠한 책임도 지지 않습니다.

위험 (危險)

주의, 전기적 충격에 관한 위험

- 전기적충격 - 통전중에는 AC단자에 접촉하지 마십시오. 전기적 충격을 받을 수 있습니다.
- 입력전원을 점검시에는 반드시 입력전원을 차단 하십시오.

2 모델구성 및 성능

모델명	FOX-485S	FOX-485U
타입	RS232C	USB
외부전원	5~7VDC	
외형사이즈	W54 X H59mm	
통신 유효 거리	1.2Km 이하	
통신속도	최대 1,200~115,200bps (권장사양:9600bps)	
연결방식	RS2322연장 케이블,	USB연장 케이블
절연형태	비절연	
MULTI - DROP수	최대 32 MULTI - DROP	
중량	92g	88g
제품구성	사용설명서, RS232C연장케이블 브라켓, 고정용 볼트	사용설명서, USB연장케이블 USB Driver, 브라켓, 고정용 볼트

※USB Driver는 당사 홈페이지 (http://www.conotec.co.kr) 자료실에서 다운로드 하여 사용하세요.

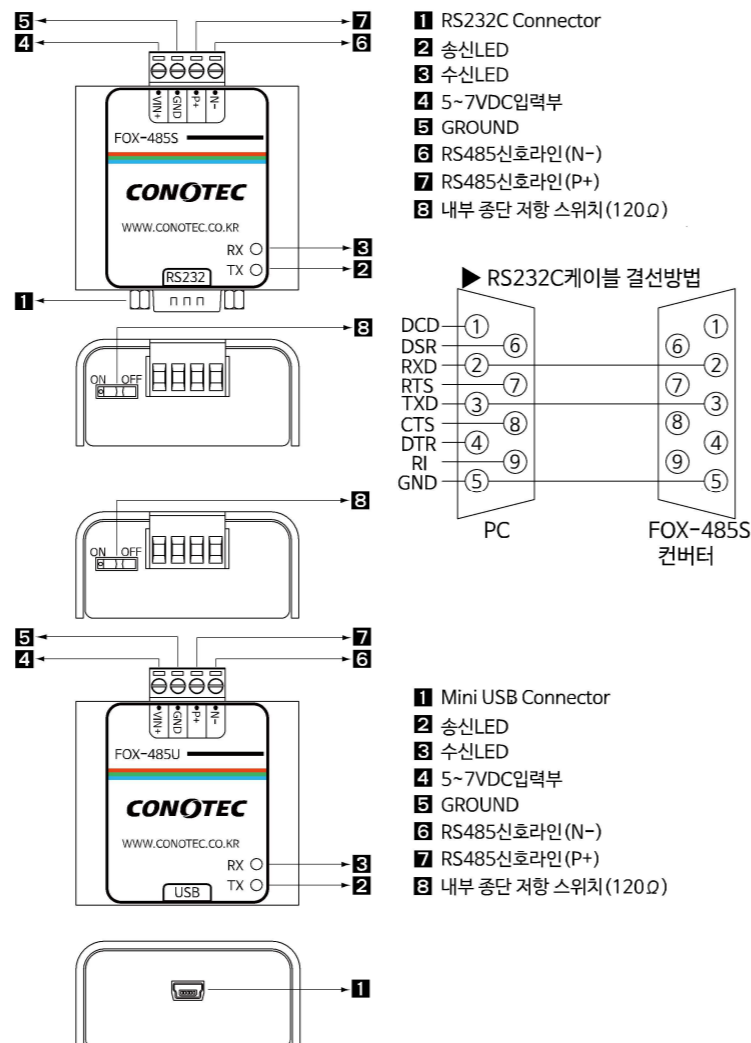
3 FOX-485S / FOX-485U 제품특징

- 1) FOX-485S (시리얼타입RS232C)
 - FOX-485S : 시리얼타입 (시리얼232C컨버터)
 - 유/무전원 컨버터 (전원5~7V까지 사용가능)
 - TX Enable 자동생성 (제어 신호 상태에 관계없이 동작)
 - 데이터 전송 속도 (1200~115200 BPS)
 - 내부 종단저항(120Ω)

- 2) FOX-485U (USB타입)
 - FOX-485U : USB타입 (USB컨버터)
 - 유/무전원 컨버터 (전원5~7V까지 사용가능)
 - TX Enable 자동생성 (제어 신호 상태에 관계없이 동작)
 - 데이터 전송 속도 (1200~115200 BPS)
 - 내부 종단저항(120Ω)

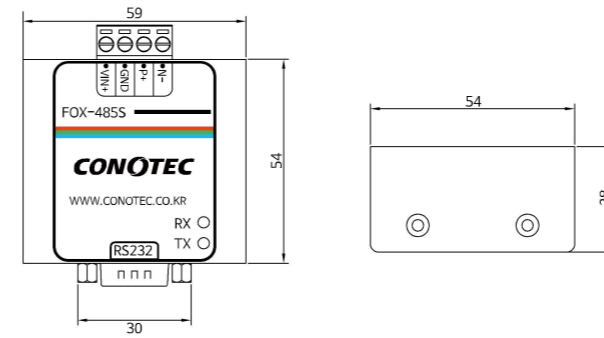
※ 데이터 전송 속도 1200~115200 BPS까지 제어신호 없이 통신 가능

4 FOX-485S / FOX-485U 제품설명

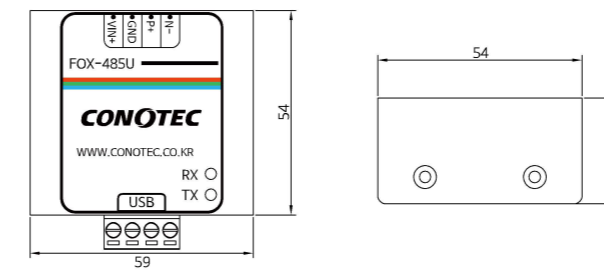


5 제품 외형 치수 및 브라켓 조립 방법

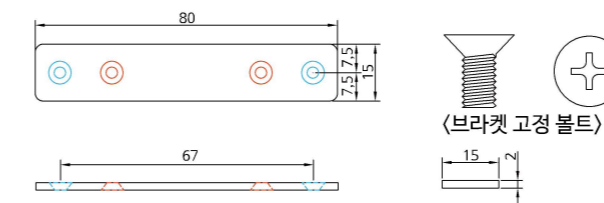
▶ FOX-485S외형치수도 (59x54x28mm)



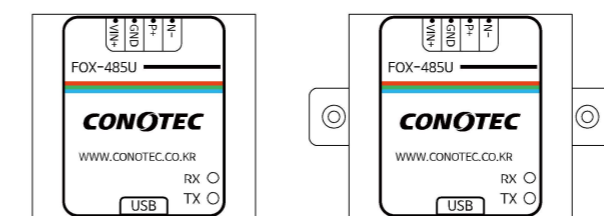
▶ FOX-485U외형치수도 (59x54x28mm)



▶ FOX-485S / FOX-485S브라켓 외형치수도 (80x15x2mm)

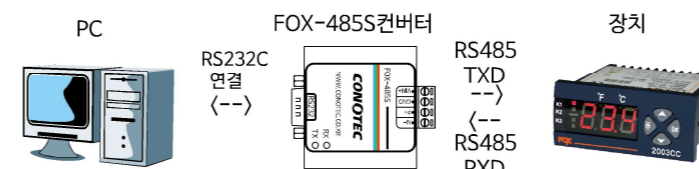


▶ FOX-485S / FOX-485U브라켓 조립 방법



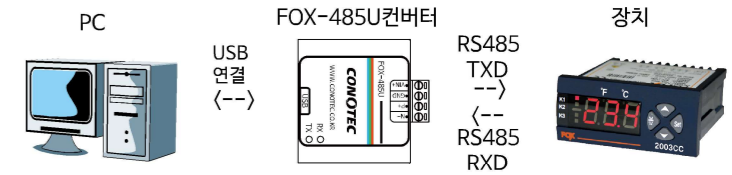
1. 케이스 뒷면 볼트 고정부위에 사각브라켓을 점사머리볼트로 부착해준다.
2. FOX-485S / FOX-485U컨버터 브라켓 고정방식은 동일합니다.

6 FOX-485S제품 사용방법



1. 컨버터상에 RS232C컨버터를 연장케이블에 연결하여 PC에 연결합니다.
2. 통신단자에 통신신호라인을 같은 RS485신호라인에 연결합니다.
예)통신단자에 P+ (-) P+, N- (-) N-
3. 유/무전원으로 사용이 가능하며, RS232C 연결포트가 일반 PC인 경우 무전원으로 사용이 가능하다. (외부전원 인가시 5~7VDC까지 가능)
4. 내부종단 저항 사용시 케이스 뒷면에 ON/OFF스위치를 ON으로 설정하면 120Ω에 종단저항이 연결된다.
(종단저항의 경우 내부의 RS485를 120Ω으로 묶어 줌으로써, 외부 노이즈 및 신호 전달이 효율성에 대한 효과를 볼 수 있다.)

6 FOX-485U제품 사용방법

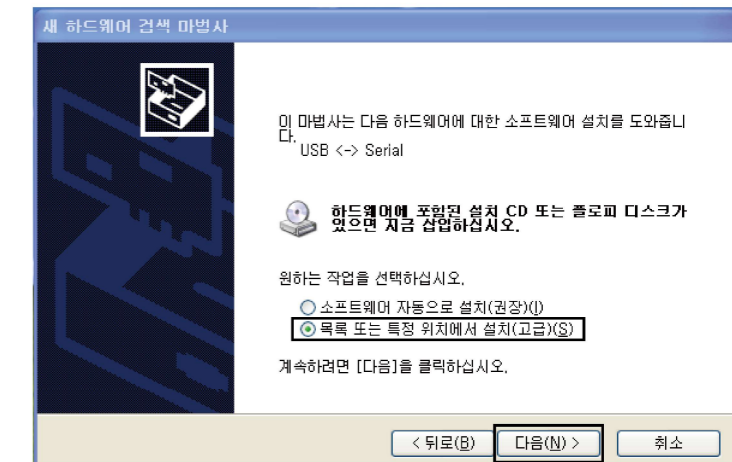


1. 당사 홈페이지 (http://www.conotec.co.kr) 자료실에서 FOX-485U USB Driver를 다운로드 받는다.
2. 유/무전원으로 사용이 가능하며, RS232C 연결포트가 일반 PC인 경우 무전원으로 사용이 가능하다. (외부전원 인가시 5~7VDC까지 가능)
3. 컨버터상에 USB컨버터를 USB연장케이블에 연결하여 PC에 연결합니다.
4. 새로운 하드웨어가 검색되면, 다운로드 받은 드라이버를 설치한다.
5. 윈도우 시작에서 제어판->시스템->하드웨어->장치관리자->포트 및 LPT 에서 가상 시리얼포트를 확인한다.
6. 통신단자에 통신신호라인을 같은 RS485신호라인에 연결합니다.
예)통신단자에 P+ (-) P+, N- (-) N-
7. Client 단말기에서 가상적으로 잡힌 Serial COM포트를 프로그램 사양에 맞도록 설정하여 통신한다.

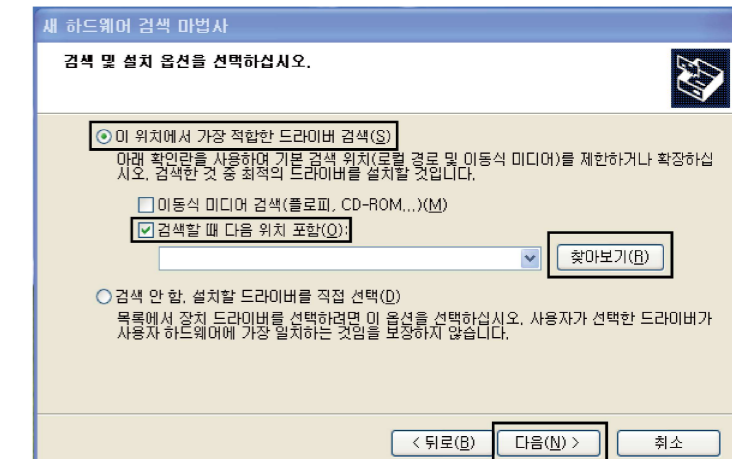
7 Drivr 설치방법 (FOX-485U)

▶ USB Drivr설치

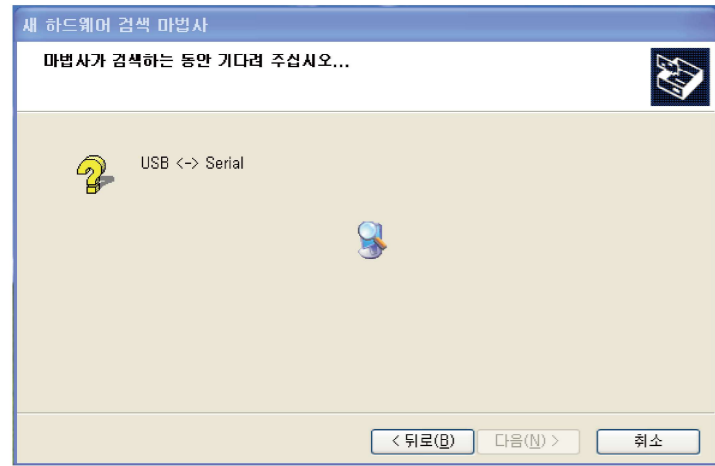
1. 당사 홈페이지 (http://www.conotec.co.kr) 고객센터 자료실에서 FOX-485U USB Driver를 다운로드 받는다.
2. 다운로드한 파일을 압축을 풀어준다.
3. 제품을 PC의 USB포트에 연결하면 '새 하드웨어 검색 마법사'가 자동으로 실행됩니다.
- 아래의 그림과 동일한 드라이버 설치를 위한 작업을 선택하는 창이 나타납니다.
- 선택 항목에서 '목록 또는 특정 위치에서 설치(고급)(S)'을 선택한 후 '다음(N)'을 클릭 하십시오.



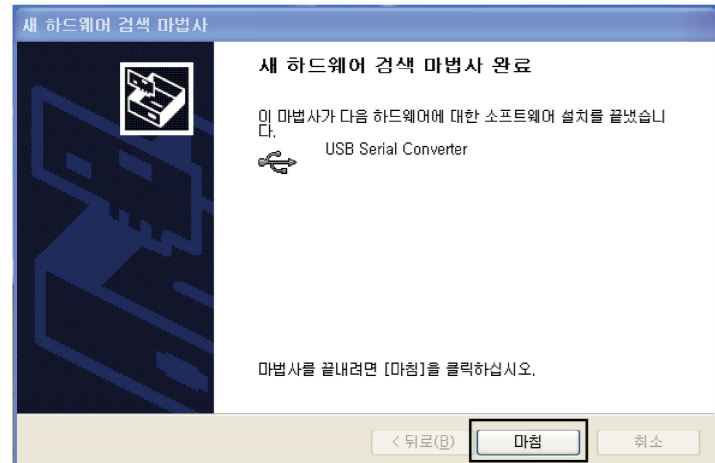
4. 검색 및 설치 옵션 창에서 '이 위치에서 가장 적합한 드라이버 검색(S)'을 선택하고 하위 항목에서 '검색할 때 다음 위치 포함'을 선택한 후 '찾아보기'를 클릭하세요.
5. '폴더 찾아보기' 창이 나타나면 압축을 풀어준 디렉토리에서 'FOX-485U USB Driver'를 선택 한 후 '확인'을 클릭합니다.



6. 마법사 검색 후 USB Driver가 설치됩니다.



7. '새 하드웨어 검색 마법사 완료'창이 나타나면서 USB Driver설치가 완료됩니다. '마침'을 클릭하세요.



※중단 저항의 효율성

중단저항의 경우 내부의 RS485를 120Ω으로 묶어 줌으로써, 외부 노이즈 및 신호전달의 효율성에 대한 효과를 볼 수 있다. 따라서, 1:1인 경우 HOST 및 CLIENT는 중단 처리해 주는 것이 좋고, 1:N인 경우 HOST 및 최종 CLIENT모듈에만 중단 처리해 주시는 것이 좋다

※제품 테스트 방법

- 당사 홈페이지(<http://www.conotec.co.kr>) 자료실에서 'PC에서 SerialWorks프로그램을 이용한 통신테스트 방법'을 다운로드 하여 제품과 컨버터상에 테스트를 합니다.

※ 당사에 통신형 컨트롤러를 구매하여 사용시 자체통신프로그램 사용이 가능하며, 통신 프로그램은 홈페이지(<http://www.conotec.co.kr>)자료실에서 '[프로그램] DSFox 통신 프로그램'을 다운로드하여 사용하시면 됩니다.

9. 취급시 주의사항

- 컨버터상에 RX표시 녹색LED가 계속 점등될 경우
 - N-회선은 N-회선끼리, P+회선은 P+회선끼리 연결 되어야 합니다. 만일 바뀌되면 통신이 안될뿐만 아니라 내부 IC가 과부하로 망가지게 되므로 회선이 올바르게 연결되도록 주의해서 연결 하십시오.
- 통신 컨버터 회선 권장 사양
 - RS485통신에 사용되는 회선은impedence가 50Ω의 twist pair사용을 권장하며, 만일 트위스트 회선을 사용하지 않으시에는 실드처리된 선을 양쪽N-, P+길이가 같도록 설치를 권장합니다.
- 중단저항시 참고 내용
 - 중단저항은 일반적으로 100~120Ω에 저항을 사용하지만 선로 상태에 따라서 가감을 해야 하는 경우가 발생합니다.만일 100~120Ω 중단저항을 이용해서 통신이 원활히 이루어 지지 않을 경우에는 저항값을 임의로 조절을 해야할 필요가 있습니다.

※ 상기 제품사양은 제품의 성능향상을 위해 예고없이 변경될 수도 있습니다. 상기 취급시 주의사항에 명기된 내용을 잘 숙지하시고 반드시 지켜 주십시오.

※ Regarding the English-language manual, please download it at our home page. 영문사용설명서는 홈페이지에서 다운받으시기 바랍니다.

■ 주 소 : 부산광역시 기장군 장안읍 반룡산단1로 56 (주)코노텍
부산광역시 기장군 장안읍 반룡리 901-1 (주)코노텍

A/S 전화 : 070-7815-8266
상담전화 : 051-819-0425 ~ 0427
홈페이지 : www.conotec.co.kr
전자메일 : conotec@conotec.co.k

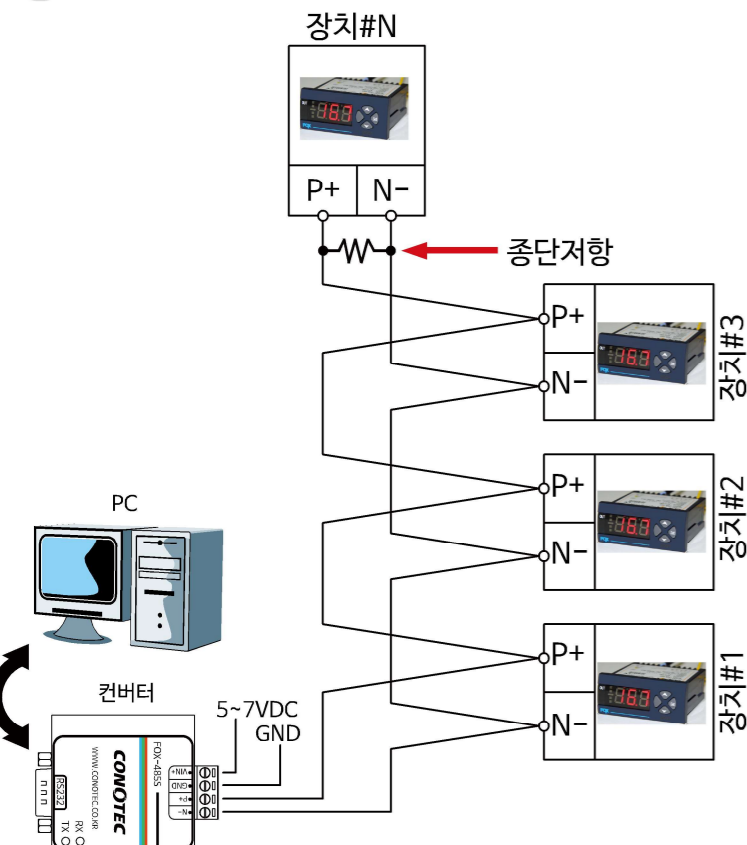
◆ 취급시 주의사항

- ※본 계기는 다음과 같은 환경에 적합합니다.
 - 주변 온도 : 0℃~60℃
 - 주변 습도 : 80%RH 이하
 - 실내에서만 사용
 - 오염 등급 2 (Pollution Degree 2)
 - 고도 2000m 이하
 - 설치 카테고리 II (Installation Category II)
 - 전원코드 조작이 어려운 장비 배치는 피하십시오.
 - 장비 제조업체에서 지정하지 않은 방법으로 사용하는 경우 장비가 제공하는 보호에 손상을 줄 수도 있습니다.
 - 외부 전원 : 5~7VDC

- 주요 생산제품 및 개발
 - 디지털 온/습도 조절기.
 - 디지털 타이머, 전류·전압메타
 - 기타 제품개발

MEMO

8. 설치 방법 및 중단저항 처리 방법



※내부 중단 저항스위치 ON시켜줄것.
▶ 선로 양쪽 끝에 중단저항100Ω~120Ω저항을 연결해준다.
- PC내부 전압이 5V이하로 부족할시 외부전원 아답터5~7VDC연결하여 사용하세요. (아답터는 별도 구매)