



취급설명서 CNT-2003SV



1 안전을 위한 주의사항

사용전에 주의사항을 잘 읽어 주시고 올바르게 사용하여 주십시오.
 ※ 본 취급설명서에 기재된 사양, 외형 치수들은 제품의 성능 향상을 위하여 예고없이 변경될 수 있습니다.

△ 경고(警告)

1. 본제품은 안전기기로 제작되지 않았으므로 인명사고가 우려되는 기기, 중대한 주변기기의 손상 및 막대한 재산피해가 우려되는 기기 등 제어용으로 사용할 경우 반드시 2중으로 안전 장치를 부착한 후 사용하여 주십시오.
2. 전원이 공급된 상태에서 결선 및 점검, 보수를 하지 마십시오.
3. 반드시 판넬에 취부하여 사용하십시오. 감전사고의 원인이 될 수 있습니다.
4. 전원 연결 시 반드시 단자번호를 확인하고 연결 하십시오.
5. 본기기는 절대로 분해, 가공, 개선, 수리 하지 마십시오.

△ 주의(注意)

1. 본 기기의 설치 전에 사용방법 및 안전규정이나 경고내용등을 잘 숙지 하시고 반드시 규정된 관련 사양 혹은 관련 용량 내로만 사용하시기 바랍니다.
2. 유도 부하가 큰 모터 및 솔레노이드등에는 배선이나 설치를 하지 마십시오.
3. 센서연장선 실드선을 사용하시고 필요 이상으로 길게 하지 마십시오.
4. 동일 전원 또는 가까이에 직접 개폐시 아크를 발생하는 부품 사용을 하지 마십시오.
5. 전원선은 고압선과 멀리하시고 물, 기름, 먼지가 심한 장소의 설치를 하지 마십시오.
6. 직사광선이 쬐는 장소나 비에 노출되는 장소의 설치를 하지 마십시오.
7. 강한 자기나 노이즈, 진동 및 충격이 심한 장소의 설치를 하지 마십시오.
8. 강 알카리성, 강산성 물질이 직접 나오는 장소와 멀리하시고 독립배관을 쓰십시오.
9. 주방에 설치시 청소의 목적으로 직접 물을 뿌리지 마십시오.
10. 온도/습도가 정격을 초과하는 장소의 설치를 하지 마십시오.
11. 센서선이 끊어지거나 흠집이 나지 않게 사용하십시오.
12. 센서선은 신호선, 전원, 동력 및 부하선으로 부터 멀리하시고 독립배관을 쓰십시오.
13. 본 제품을 임의로 분해 개조시 사후관리가 되지 않음을 양지하십시오.
14. 단자결선도에 △ 표시는 경고나 주의라는 안전문구입니다.
15. 강한고주파 노이즈가 발생하는 기기(고주파용접기, 고주파마싱기, 고주파 무전기, 대용량SCR콘트롤러) 근처에서의 사용을 하지 마십시오.
16. 제조자가 지정한 방법 이외로 사용시에는 상해를 입거나 재산상의 손실이 발생 할 수 있습니다.
17. 장난감이 아니므로 어린이의 손에 닿지 않도록 하십시오.
18. 설치 작업은 반드시 관련 전문가 혹은 유자격자만 하시기 바랍니다.
19. 상기의 경고나 주의문구 내용에 명시된 내용을 준수하지 않거나 소비자의 과실로 인한손해에 대해 당사에서는 어떠한 책임도 지지 않습니다.

⚠ 위험(危險)

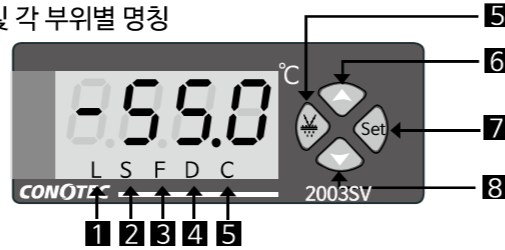
- 주의, 전기적 충격에 관한 위험
- 전기적충격 - 통전중에는 AC단자에 접촉하지 마십시오. 전기적 충격을 받을수 있습니다.
- 입력전원을 점검시에는 반드시 입력전원을 차단 하십시오.

2 모델구성

모델	센서	제어출력	온도범위	기능
CNT-2003SV (냉동전용)	NTC	릴레이접점	섭씨:-55.0°C ~ +99.9°C	솔레노이드 밸브, COMP, 제상, FAN 제어

3 각부의 명칭

■ 제품외형 및 각 부위별 명칭

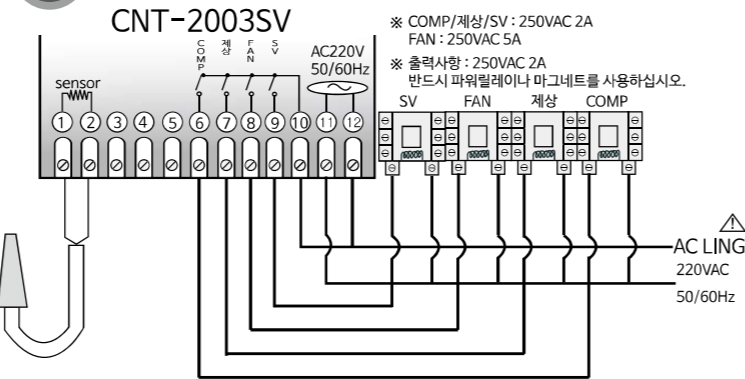


- | | |
|------------------|------------|
| 1 히타/LTS(저온방지)표시 | 5 콤프 출력표시 |
| 2 솔레노이드 밸브 출력표시 | 6 제상 스위치 |
| 3 에바헨 출력표시 | 7 증가 스위치 |
| 4 제상출력표시 | 8 기능바꿈 스위치 |
| | 9 감소 스위치 |

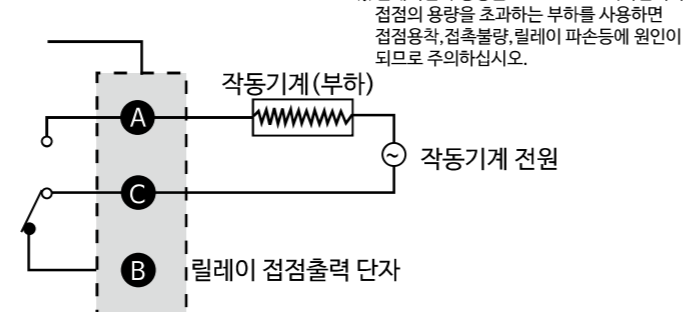
■ 사용자모드변경(온도설정)

- 메인출력의 설정온도 변경
- Set 키를 한번 누르면 설정치가 깜박이면서 표시됩니다.
- ↔ 또는 ← 키로 설정값을 증가 또는 감소시키면 됩니다.
- 설치자 모드 기능 설정
- Set 키를 5초이상 누르면 설치자 모드로 진입하며 Set 키를 누르면 변경 하시면 됩니다.

4 단자 결선도

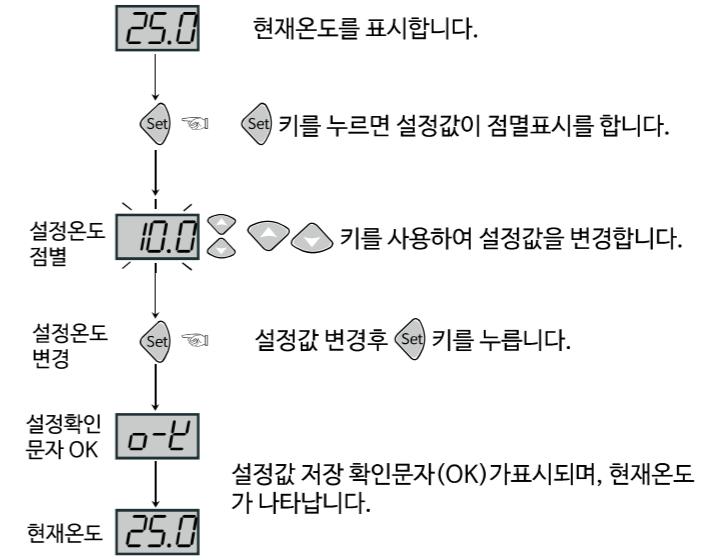


■ 릴레이 접속 예

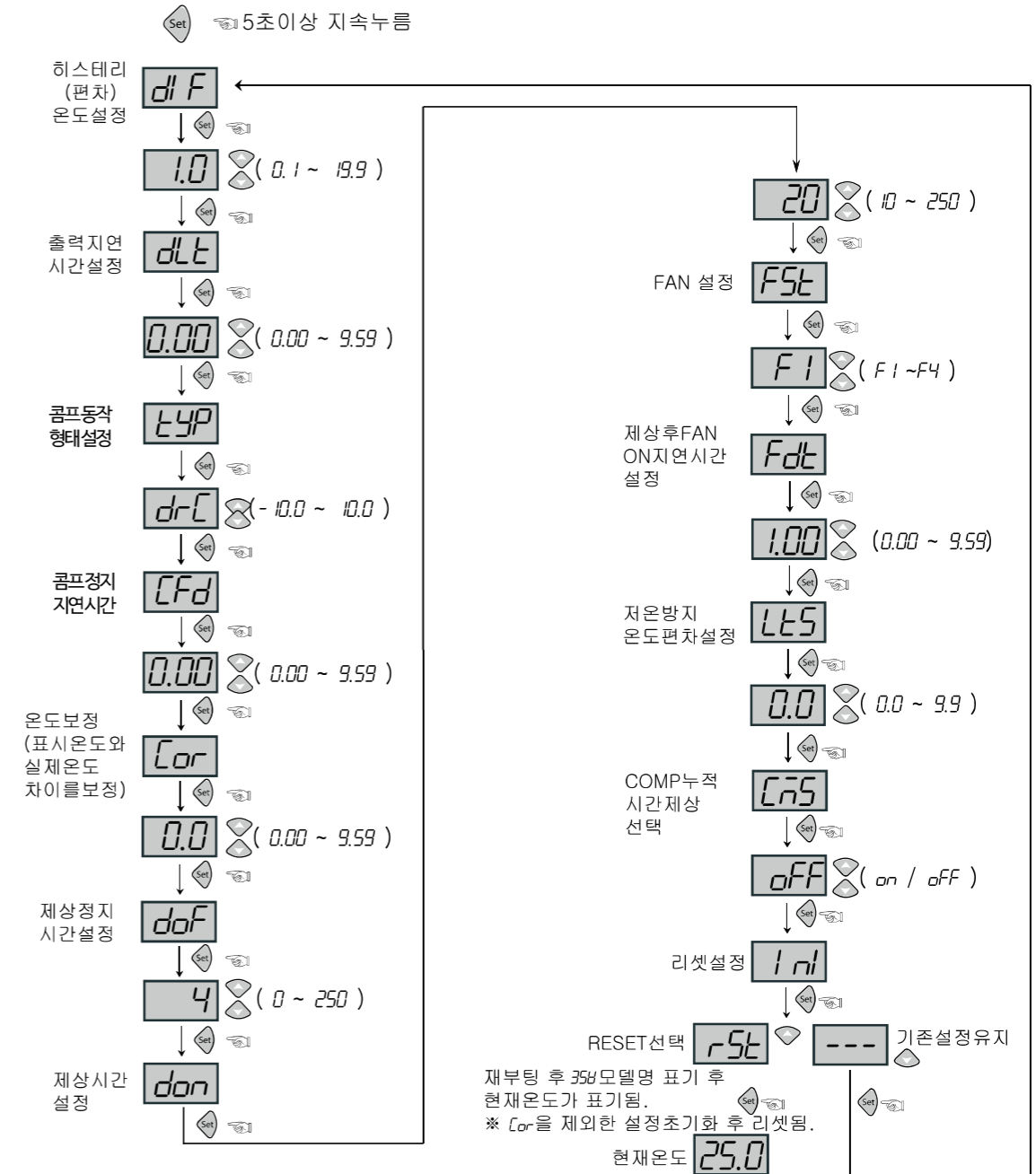


5 설정값 변경 순서

온도설정



온도 프로그램 설정



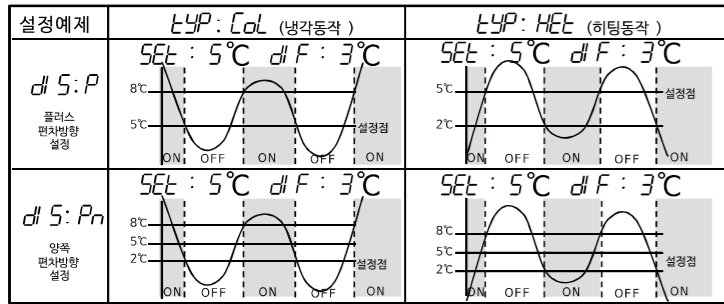
6 기능상세설명

dl F : 편차온도설정

ON/OFF제어에서는 ON과 OFF간에 일정한 간격이 요구됨 (ON/OFF폭 설정)

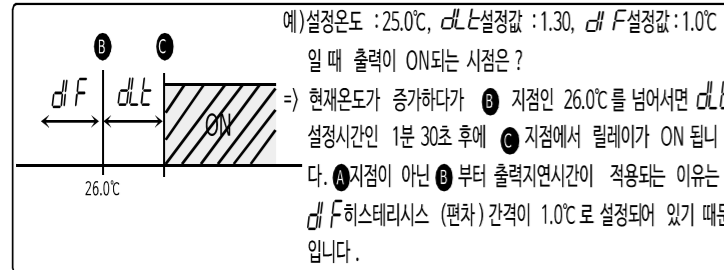
ON과 OFF가 너무 자주 동작하게 되면 릴레이나 이외의 출력 접점이 빨리 손상되거나 외부의 노이즈 등에 의하여 헌팅 (발진현상, 채터링)이 발생하게 됩니다.

이러한 현상을 방지하기 위하여 편차온도를 설정하여 사용하는 것이 기기의 접점이나 기타 등등을 보호하기 위한 기능입니다.



dL t : 출력동작 지연시간

제어 대상체가 ON/OFF동작을 자주 반복하여 문제가 발생할 경우 사용 (냉동기, 콤프레사 등) 순간적인 정전이나 전원 재투입시 작동기계 보호기능.

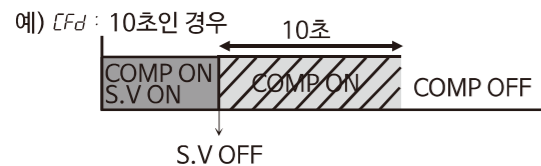


tYP : 콤프 동작 형태 설정

drC 온도에 따라 전자밸브 COMP 동시동작
Pnd 온도에 따라 전자밸브가 OFF되고 COMP 정지 지연시간후 COMP OFF

CFd : COMP OFF 지연시간

전자밸브가 OFF되고 설정시간후 COM OFF



Cor : 현재온도 보정 기능

제품 자체에는 문제가 없으나 외부에서 입력되는 센서에 발생하는 오차 및 기준온도(예, 수은 온도계 또는 기준에 사용중인 온도계, 온도조절기)와 온도가 상이할시 보정하는 기능

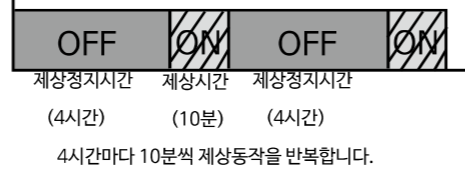
예) 실제온도 : 25.0°C
표시창 : 28.0°C
실제온도와 3°C 차이가날때
Cor을 0.0 → -3.0으로 수정하면
표시창에 25.0°C로 표시됨

doF : 제상정지시간

설정범위가 0 ~ 250시간
제상주기가 되면 제상을 합니다
※ 0 설정시 제상정지

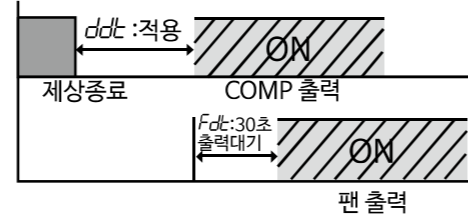
don : 제상시간

설정범위가 0 ~ 250분
제상주기가 되면 제상을 합니다



Fdt : 제상후 FAN ON 지연시간

설정범위 0.00 ~ 9.59(분.초)
예) Fdt : 0.30(30초)



Lt5 : 저온 방지 온도

Lt5 설정온도가 0이면 저온방지 기능OFF
현재온도가 (설정값-Lt5)이하이면 제상, FAN ON
(Lt5 기능 동작 시 아래 팬 설정과 무관하게 제상과 팬이 즉시 출력됨)

FSt : 팬설정 (F1 ~ F4) 프로그램 설정의 도표참조

팬 동작	수동제상 설정방법		
	COMP ON	COMP OFF	제상
F1	ON	OFF	OFF
F2	ON	ON	ON
F3	ON	OFF	ON
F4	ON	ON	OFF

1. 수동제상 ON: 키를 3초이상 누르면 K2 LED가 점등되면서 수동제상이 시작되고 표시창에는 r5n과 제상 남은 시간이 번갈아 표시됨
2. 수동제상 OFF: 수동제상 ON상태에서 3초간 키를 다시 누르면 OFF됨. 또는 don 시간후 자동 종료됨

Ln5 : COMP누적 시간 제상 선택 on : COMP 누적에 의한 제상

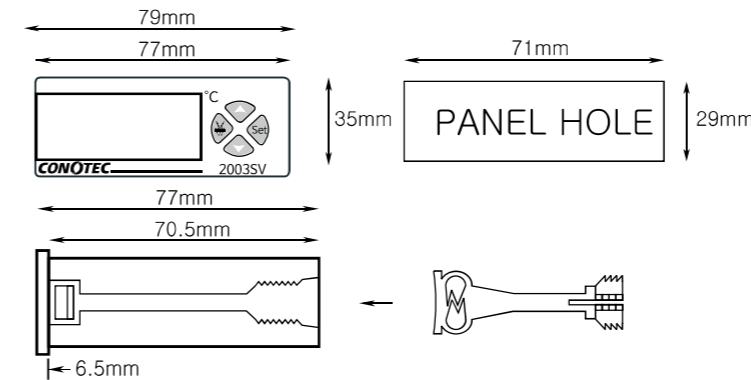
off : 주기 제상
※COMP누적 시간이 doF (제상정지시간) 설정 시간이상 이면 제상 시작

ini : ini 리셋 설정 모드에서 Set KEY를 누르고 KEY로 r5t 선택 후 Set KEY를 누르면 초기화 후 제품 모델명 표기 후 현재온도가 표기됩니다.
주의 : Cor을 제외한 모든 설정값이 초기화 되므로, 다시 확인 후 사용 하십시오.

7 설정범위 및 출고시 설정값

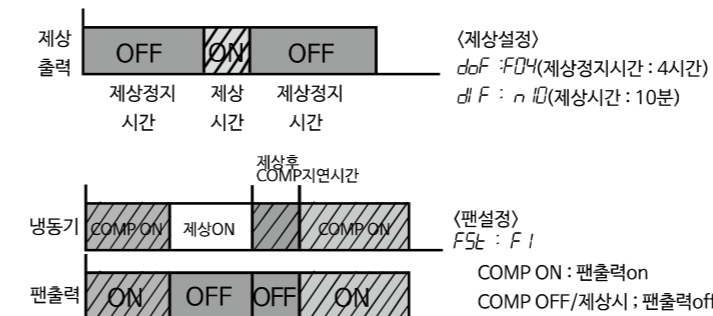
표시	기능	범위	출고시 설정치	비고
	온도설정	-55.0 ~ 99.9	10.0	
dl F	편차온도설정	0.1 ~ 19.9	1.0	히스테리 (편차) 온도설정
dL t	출력동작지연 시간 설정	0.00 ~ 9.59	0.00	분,초
tYP	동작방식 설정	drC Pnd	drC	
CFd	COMP OFF 지연시간	0.00 ~ 19.59	0.00	분,초
Cor	온도보정	-10.0 ~ 10.0	0.0	표시온도와 실제 온도 차이보정
doF	제상정지시간	0 ~ 250	4	시간
don	제상시간	0 ~ 250	20	분
FSt	FAN설정	F1 ~ F4	F1	도표참조
Fdt	제상후 FAN ON 지연시간설정	0.00 ~ 9.59	1.00	분,초
Lt5	저온방지온도	0.0 ~ 9.9	0.0	
Ln5	COMP 작동 누적 제상 시작 설정 시간	on off	off	
ini	RESET	--- r5t		설정유지/ 설정초기화 후 리셋

8 제품 외형 규격 및 판넬 가공치수



■ 온도조절기 사용예

냉각기를 0.0°C에서 꺼지고, 5.0°C에서 재가동시키고 4시간마다 10분씩 제상출력이 나오고, 팬은 COMP 출력시 ON 되고 COMP OFF와 제상시는 팬은 꺼질때 설정값은?



9 간단한 고장 진단요령

제품의 사용중 ERROR를 표시하는 경우

- Eri 경우는 제품이 사용 중 외부로부터 강한 노이즈를 받아서 내부에 있는 각종 DATA의 기억소자가 파손된 경우입니다. 이 경우에는 당사로 A/S를 의뢰 하십시오.
- 본 조절기는 외부의 노이즈에 대하여 보완대책이 수립되어 있습니다만 무한정 노이즈를 견디는 것은 아닙니다. 노이즈(2KV)이상이 유입되면 내부가 파손될 수 있습니다.
- o-E(오픈에러), S-E(쇼트에러)같은 문자가 나타나면 센서에 이상이 생긴 경우입니다. 센서를 확인하여 주십시오.

※ 상계제품사양은 제품의 성능향상을 위해 예고없이 변경될 수도 있습니다. 상취급시 주의사항에 명기된 내용을 잘 숙지하시고 반드시 지켜주십시오.

※ Regarding the English-language manual, please download it at our homepage. 영문 사용설명서는 홈페이지에서 다운받으시기 바랍니다.

■ 주소 : (도로명) 부산광역시 기장군 장안읍 반룡산단1로 56 (지번) 부산광역시 기장군 장안읍 반룡리 901-1 (우)46034

- |주| 코노텍
- A/S 전화 : 070-7815-8266
- 상담전화 : 051-819-0425 ~ 0427
- FAX : 051-819-4562
- 홈페이지 : www.conotec.co.kr
- 전자메일 : conotec@conotec.co.kr
- SNS : 페이스북, 인스타그램, 트위터, 유튜브 '코노텍' 검색

■ 주요 생산 품목 및 개발

- 온/습도 조절기
- 카운터 & 타이머 컨트롤러
- 전류 & 전압 판넬 메타
- 온도/습도 인디케이터
- 오픈 제어기
- CO2 제어기
- PID제어기
- 유니트쿨러 제어기
- 히트펌프 제어기
- 칠러 제어기
- 항온항습 제어기
- SMS 문자 경보기
- 온도/습도 트랜스미터
- 스마트폰 앱 & 모니터링 시스템

※ 본 설명서는 네이버 나눔글꼴을 이용하여 제작되었습니다.