



CONOTEC CO., LTD. DIGITAL TEMPERATURE CONTROLLER



NF-9H24-1

취급설명서



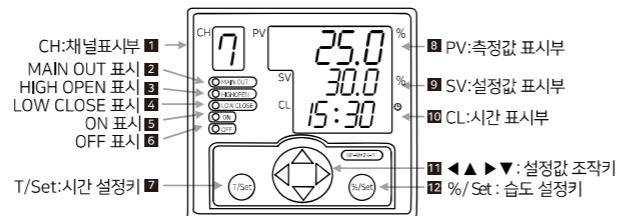
- 13. 본 제품을 임의로 분해 개조시 사후관리가 되지 않음을 양지하십시오.
14. 단자결선도에 △ 표시는 경고나 주의라는 안전문구입니다.
15. 강한고주파 노이즈가 발생하는 기기(고주파용접기, 고주파마싱기, 고주파무전기, 대용량SCR콘트롤러)근처에서의 사용을 하지 마십시오.
16. 제조자가 지정한 방법 이외로 사용시에는 상해를 입거나 재산상의 손실이 발생 할 수 있습니다.
17. 장난감이 아니므로 어린이의 손에 닿지 않도록 하십시오.
18. 설치 작업은 반드시 관련 전문가 혹은 유자격자만 하시기 바랍니다.
19. 상기의 경고나 주의문구 내용에 명시된 내용을 준수하지 않거나 소비자의과실로 인한손해에 대해 당사에서는 어떠한 책임도 지지 않습니다.

△ 위험

■ 주의, 전기적 충격에 관한 위험

- 전기적충격 - 통전중에는 AC단자에 접촉하지 마십시오. 전기적 충격을 받을 수 있습니다.
• 입력전원을 점검시에는 반드시 입력전원을 차단 하십시오.

02 각부의 명칭



■ 조작키의 기능

- 7 (T/Set) 12 (%/Set) : 시간 설정 및 습도 설정 프로그램 변경을 위한 키
11 (Left/Right/Up/Down) : 습도 및 시간 프로그램 설정값을 변경하기 위한 키

03 형명구성

NF - 9 H 24 -1

Table with columns: 형명, 케이스, 입력, 메인출력, 보조출력 종류. It lists specifications for different models like NF-9H24-1.

04 정격/성능

Table with columns: 전원전압, 허용전압 변동범위, 소비전력, 표시방식, 표시정도, 입력사항, 제어방식, 제어출력, 사용주위온도, 사용주위습도, 보존온도.

01 안전을 위한 주의사항

사용전에 주의사항을 잘 읽어 주시고 올바르게 사용하여 주십시오.
※ 본 취급설명서에 기재된 사양, 외형 치수들은 제품의 성능 향상을 위하여 예고없이 변경될 수 있습니다.

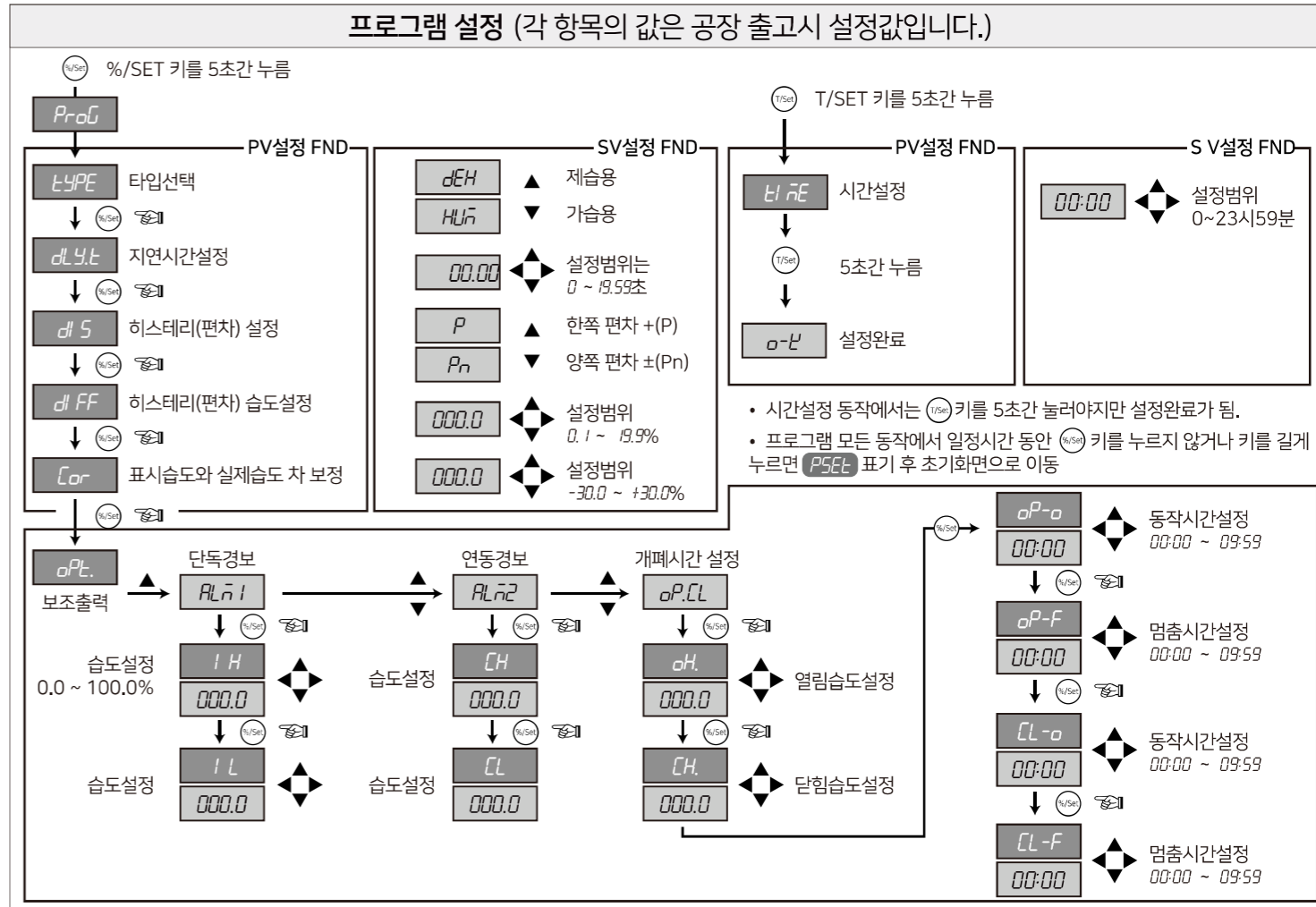
△ 경고

- 01. 본제품은 안전기기로 제작되지 않았으므로 인명사고가 우려되는 기기, 중대한 주변기기의 손상 및 막대한 재산피해가 우려되는 기기 등 제어용으로 사용 할경우 반드시 2중으로 안전 장치를 부착한 후 사용하여 주십시오.
02. 전원이 공급된 상태에서 결선 및 점검, 보수를 하지 마십시오.
03. 반드시 판넬에 취부하여 사용하십시오. 감전사고의 원인이 될 수 있습니다.
04. 전원 연결 시 반드시 단자번호를 확인하고 연결 하십시오.
05. 본기기는 절대로 분해, 가공, 개선, 수리 하지 마십시오.

△ 주의

- 01. 본 기기의 설치 전에 사용방법 및 안전규정이나 경고내용등을 잘 숙지 하시고 반드시 규정된 관련 사양 혹은 관련 용량 내로만 사용하시기 바랍니다.
02. 유도 부하가 큰 모터 및 솔레노이드등에는 배선이나 설치를 하지 마십시오.
03. 센서연장시 실드선을 사용하시고 필요 이상으로 길게 하지 마십시오.
04. 동일 전원 또는 가까이에 직접 개폐시 아크를 발생하는 부품 사용을 하지 마십시오.
05. 전원선은 고압선과 멀리하시고 물, 기름, 먼지가 심한 장소의 설치를 하지 마십시오.
06. 직사광선이 쬐는 장소나 비에 노출되는 장소의 설치를 하지 마십시오.
07. 강한 자기나 노이즈, 진동 및 충격이 심한 장소의 설치를 하지 마십시오.
08. 강 알카리성, 강산성 물질이 직접 나오는 장소와 멀리하시고 독립배관을 쓰십시오.
09. 주방에 설치시 청소의 목적으로 직접 물을 뿌리지 마십시오.
10. 온도/습도가 정격을 초과하는 장소의 설치를 하지 마십시오.
11. 센서선이 끊어지거나 흠집이 나지 않게 사용하십시오.
12. 제품의 노이즈에 의한 오동작을 피하기 위해서는 고압선 및 동력선과 센서선, 통신선, 입출력선의 배선을 동일한 배관이나 덕트에 설치하지 마십시오.

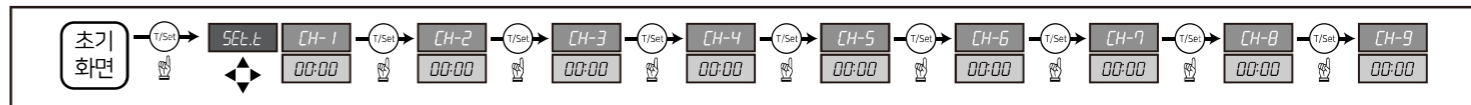
05 설정값 변경 순서



06 채널별 시간설정과 습도설정

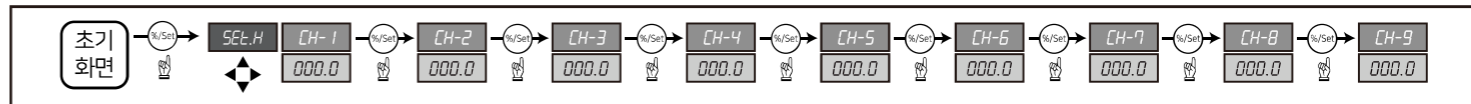
※ 먼저 채널별 시간설정을 해야지만 해당채널 습도 설정이 가능

■ 시간설정

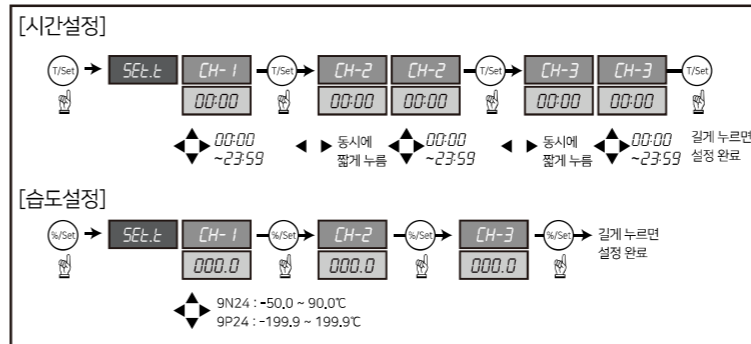


- 기본설정에는 CH2번~CH9번까지 시간표시가 ---- 되어 있습니다. 해당 채널 시간설정을 하고자 할 때는 시간표시가 ---- 일때 Left/Right 버튼을 동시에 짧게 누르면 00:00 설정가능 상태로 바뀝니다.
• 시간설정 후 일정시간 동안 키를 누르지 않거나 (T/Set)키를 길게 누르면 설정값 저장 후 초기화면으로 이동
• 모든 채널에서 시간설정 가능범위는 00:00~23:59 까지입니다.

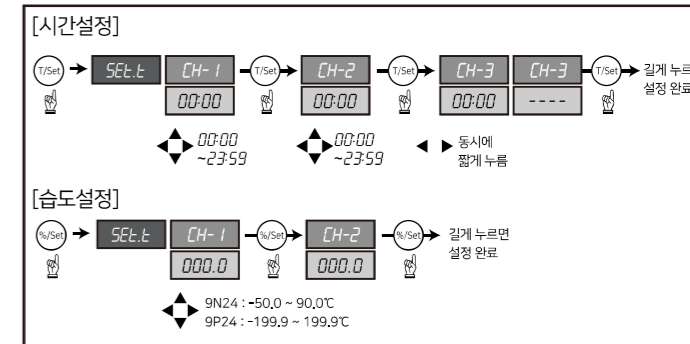
■ 습도설정



■ 채널 3번까지만 쓰고 싶을때



■ 채널 9번까지 사용중 채널 2번까지만 쓰고 싶을때



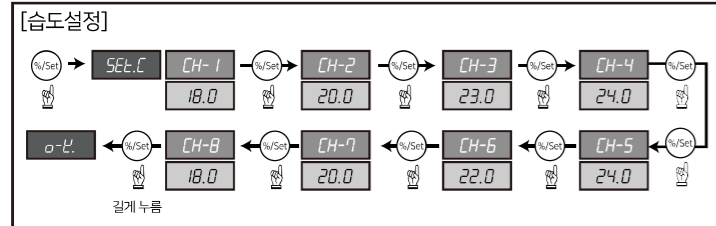
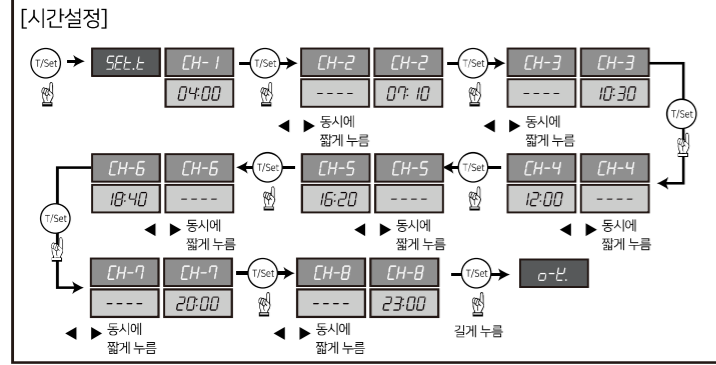
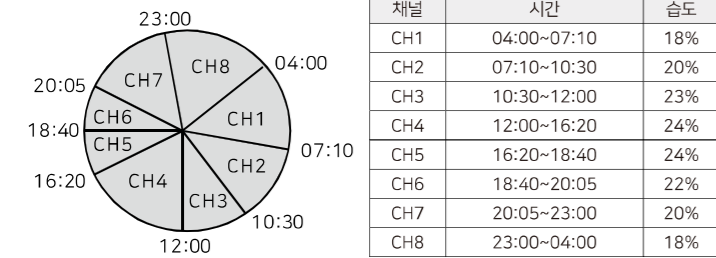
## 07 입력범위 및 출고시 설정치

Humidity	0.0% ~ 100.0%
PT100Ω	-199.9 °C ~ +199.9 °C
NTC	-50 °C ~ +90.0 °C
CA(K)	-50 °C ~ +1200 °C

모드	설정치	모드	설정치	모드	설정치
타입	DEH	타입	IL	타입	OH
타입	00:00	타입	IL	타입	00:0
타입	P	타입	IL	타입	00:0
타입	LO	타입	IL	타입	09:59
타입	0.0	타입	IL	타입	09:59
타입	ALN1	타입	IL	타입	09:59

## 08 프로그램 예

### ■ 시간별 채널 설정예시



## 09 경보기능 & OPEN/CLOSE 기능

### ■ 경보출력

- 경보출력은 단독경보 (ALN1), 연동경보 (ALN2) 가 있다.
- 단독경보
  - 단독상한경보 : 현재 습도가 **IL** 값보다 높으면 ON
  - 단독하한경보 : 현재 습도가 **IL** 값보다 낮으면 ON
- 연동경보
  - 연동상한경보 : 현재 습도가 설정습도 + **CH** 값보다 높으면 ON
  - 연동하한경보 : 현재 습도가 설정습도 + **CL** 값보다 낮으면 ON
- OPEN/CLOSE 기능 **OP.CL**
- OPEN : 현재 습도가 설정습도 + **OH** 값보다 높으면 ON
  - OH** : 열림 습도 설정
  - OP-O** : 열림 동작 출력 ON 시간 설정
  - OP-F** : 열림 동작 출력 OFF 시간 설정
- CLOSE : 현재 습도가 설정습도 + **CH** 값보다 낮으면 ON
  - CH** : 닫힘 습도 설정
  - CL-O** : 닫힘 동작 출력 ON 시간 설정
  - CL-F** : 닫힘 동작 출력 OFF 시간 설정

### ■ OPEN/CLOSE 동작 사용 예

- 문의 열림과 닫힘에 의해 습도를 조절하는 비닐하우스 설치
- 30%에서 열리고, 15%에서 닫히게 작동을 시키되 설정습도가 20%, 열리는 동작은 천천히 닫히는 동작은 빠르게 하고 싶다면?
  - OH** 를 10%로 설정하고 **CH** 를 5%로 설정한다.
  - 열리는 동작은 천천히 해야되므로 ON시간은 적게, OFF시간은 많이 설정
  - EX) **OP-O** = 1분 **OP-F** = 3분
  - 동작 : 1분간 움직이고 3분간 멈추는 동작이 반복된다.
  - 닫히는 동작은 빠르게 해야되므로 ON시간은 많게, OFF시간은 적게 설정
  - EX) **CL-O** = 3분 **CL-F** = 1분
  - 동작 : 3분간 움직이고 1분간 멈추는 동작이 반복된다.

## 10 기능상세설명

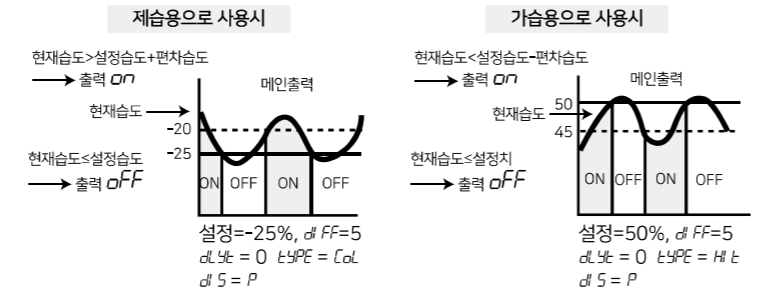
**TYPE** : 습도온전설정  
제습(DEH) 및 가습(HDM) 선택 가능

**dIF** : 편차 방식 선택

- P** 출력동작 : 편차를 '+' 동작으로 설정(설정점에서 OFF)
- 예) 설정 : 10.0°C, type : COL, dif:5.0 예) 설정 : 15.0%, type : HIT, dif:5.0
- 15.0% |<--- 출력 (on) |<--- 설정점 (off)
- 10.0% |<--- 설정점 (off) |<--- 출력 (on)
- <냉동시> <가열시>

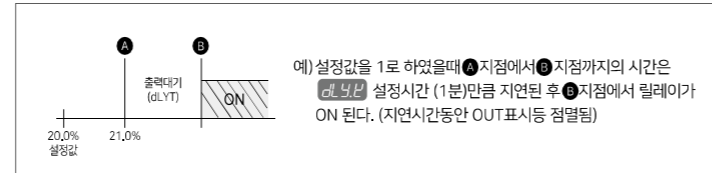
**Pn** 출력동작 : 편차를 '-' 동작으로 설정(설정점을 기준)

- dFF** : 편차 설정
- ON/OFF제어에서는 ON과 OFF간에 일정한 간격이 요구됨 (ON/OFF폭 설정)
- ON과 OFF가 너무 자주 동작하게 되면 릴레이나 이외의 출력 접점이 빨리 손상되거나 외부의 노이즈 등에 의하여 헌팅(발진현상, 채터링)이 발생하게 됩니다. 이러한 현상을 방지하기 위하여 편차온도를 설정하여 사용하는 것이 기기의 접점이나 기타 등등을 보호하기 위한 기능입니다.



**dLYT** : 출력동작 지연시간

- 제어 대상체가 ON/OFF동작을 자주 발생할 경우 사용(냉동기, 컴프레서 등)
- 순간적인 정전이나 전원 재 투입시 작동기에 보호기능



- Cor** : 현재습도 보정 기능
- 제품 자체에는 문제가 없으나 외부에서 입력되는 센서에 발생하는 오차 및 기준습도
- 예) 기준에 사용 중인 습도계와 값이 상이할시에 보정하는 기능
- 예) 실제습도 : 10.0% → **Cor** 0.0 을 → 2.0 으로 수정  
표시창 : 12.0% 표시창 : 10.0%으로 표시 (수정된 현재온도)

**Adr** : 통신국번 설정  
-RS485통신 이용시 1~99사이의 국번을 지정하여야 한다.

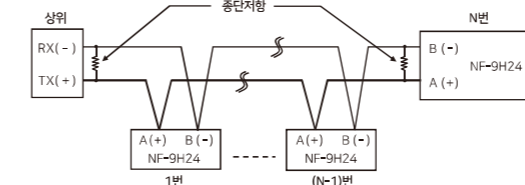
- bPS** : 통신속도 설정
- **120** **1200** :1200bps
- **240** **2400** :2400bps
- **480** **4800** :4800bps
- **960** **9600** :9600bps
- **192** **1920** :19200bps
- (Start bit 1, Stop bit 1, Non parity)

## 11 통신 출력

### ■ 인터페이스 (Interface)

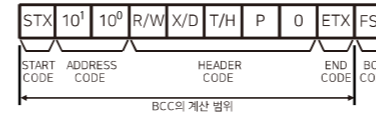
적용규격	EIA RS485 준거
최대 접속 수	32대 (단, Address 설정은 01~99까지 설정이 가능합니다.)
통신방법	2선식 반2중
동기방식	비동기식
통신거리	1.2Km 이내
통신속도	1200/2400/4800/9600/19200bps(선택가능)
스타트비트(Start bit)	1bit로 고정
스톱비트(Stop bit)	1bit로 고정
패리티비트(Parity bit)	없음
데이터비트(Data bit)	8bit로 고정
프로토콜(Protocol)	BCC

### ■ 시스템 구성



### ■ 통신 Command 와 Block의 정의

-Command의 Format을 나타냅니다.

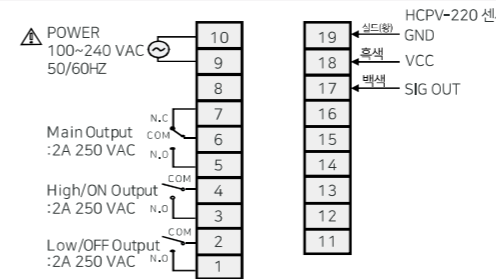


-Response의 Format을 나타냅니다.

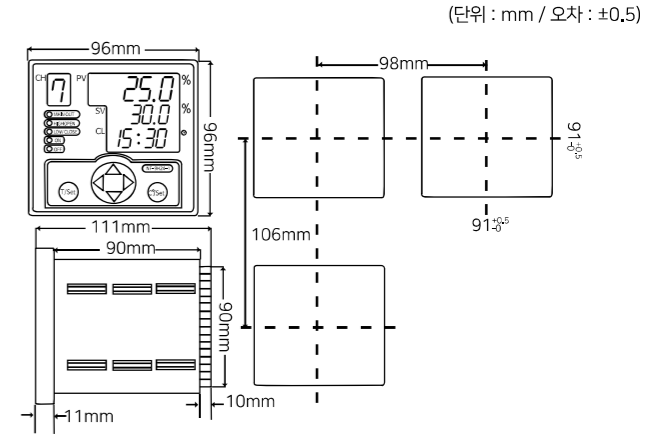


- START CODE
- HEADER CODE:COMMAND의 명칭을 문자로 나타냅니다.
  - RX (읽기요구) →R[52H],X[58H]
  - TPO (온도측정값) →E[54H],P[50H],O[30H]
  - RD (읽기응답) →R[52H],D[44H]
  - HPO (습도측정값) →H[48H],P[50H],O[30H]
  - WX (쓰기요구) →W[57H],X[58H]
  - WD (쓰기응답) →W[57H],D[44H]
- DATA의 구성: DATA는 16진수(Hexadecimal)로 표현됩니다.
- 소수점: 0[30H]:소수점 없음//1[31H]:소수점 있음
- 에러: 0[30H]:에러 없음 // 1[31]:Sensor Open Error // 2[32]:Sensor Short Error
- 출력: 1[31H]:T/H OUT ON // 3[33H]:T/H OUT OFF
- END CODE: BLOCK내용의 종료를 나타냅니다. ETX→[03H]  
BCC: Block Check Character 의 약자로서 프로토콜 처음 (STX)부터 ETX까지의 XOR 연산값을 나타냅니다.
  - 기타 : ACK 응답이 없는 경우
  - ① STX 수신 후 국번이 일치하지 않는 경우
  - ② 수신 버퍼 넘침 (Recive Buffer Overflow)이 발생한 경우
  - ③ 보레이트나 기타 통신 설정치가 일치하지 아니한 경우
  - ACK 응답이 없는 경우의 처리
  - ① 먼저 선로 상태를 확인
  - ② 통신조건 (설정치) 확인
  - ③ 노이즈가 원인으로 생각되는 통신 이상일 경우에 이상 회복이 될 때까지 통신 실행을 3회 정도 시도
  - ④ 빈번한 통신 이상이 발생할 경우는 통신 속도를 변화

## 12 단자결선도



## 13 제품 외형 규격 및 패널 가공치수



## 14 간단한 고장 진단요령

- ※ 제품의 사용중 ERROR를 표시하는 경우
  - E-1**: 습도 설정값 오류
  - E-2**: 채널시간 설정값 오류
  - E-3**: 프로그램 설정값 오류
  - E-4**: 내부타이머 고장
  - E-5**: 내부 센서 데이터 오류
  - o-E** (오픈에러), **s-E** (쇼트에러)같은 문자가 나타나면 센서에 이상이 생긴 경우입니다. 센서를 확인하여 주십시오.

※ 상기제품사양은 제품의 성능향상을 위해 예고없이 변경될 수도있습니다. 상기취급시 주의사항에 명기된 내용을 잘 숙지하시고 반드시 지켜주십시오.

- 품질보증기간 : 구입한 날로부터 1년
- 주 소 : (도로명) 부산광역시 기장군 장안읍 반룡산단1로 56 (지번) 부산광역시 기장군 장안읍 반룡리 901-1 (우)46034
- A/S 전화 : 070-7815-8266 • 상담전화 : 051-819-0425 ~ 0427
- FAX : 051-819-4562 • 홈페이지 : www.conotec.co.kr
- 전자메일 : conotec@conotec.co.kr
- SNS : 페이스북, 인스타그램, 트위터, 유튜브 ▶ '코노텍' 검색

- ◆ 설치시 주의사항
  - 감전의 위험을 피하려면, 이 장비는 보호용 접지와 공급전원에 연결되어야 합니다.
  - 통풍구를 막지 마십시오.
- ◆ 취급시 주의사항
  - ※ 본계기는 다음과 같은 환경에 적합합니다.
  - 주변 : 온도 : 0 ~ 60°C ■ 주변 습도 : 80%RH 이하
  - 실내에서만 사용 ■ 오염 등급 2
  - 고도 2000m 이하 ■ 설치 카테고리 II
  - 전원 코드 조작이 어려운 장비 배치는 피하십시오.
  - 장비 제조업체에서 지정하지 않은 방법으로 사용하는 경우 장비가 제공하는 보호에 손상을 줄 수도 있습니다.

- 주요 생산 품목 및 개발
  - 온/습도 조절기
  - 카운터 & 타이머 컨트롤러
  - 전류 & 전압 판넬 메타
  - 온도/습도 인디케이터
  - 오븐 제어기
  - CO2 제어기
  - PID제어기
  - 유니트쿨러 제어기
  - 히트펌프 제어기
  - 칠러 제어기
  - 항온항습 제어기
  - SMS 문자 경보기
  - 온도/습도 트랜스미터
  - 스마트폰 앱 & 모니터링 시스템

※ 본 설명서는 네이버 나눔글꼴을 이용하여 제작되었습니다.