

CONOTEC

CONOTEC CO., LTD.
DIGITAL TEMPERATURE CONTROLLER



발명특허제 0441398호
실용신안제 0301508호
의장등록제 0316273호

FOX-302SERIES

취급설명서



- 본제품은 당사 홈페이지에 상세설명서가 별도로 등록되어 있습니다.
- 상세한 기술해설, 통신메뉴얼은 당사 홈페이지 또는 QR 코드를 스캔하여 참고하세요.

01 안전을 위한 주의사항

사용전에 주의사항을 잘 읽어 주시고 올바르게 사용하여 주십시오.
 ※ 본 취급설명서에 기재된 사양, 외형 치수들은 제품의 성능 향상을 위하여 예고없이 변경될 수 있습니다.

⚠ 경고

1. 본제품은 안전기기로 제작되지 않았으므로 인명사고가 우려되는 기기, 중대한 주변기기의 손상 및 막대한 재산피해가 우려되는 기기 등 제어용으로 사용할 경우 반드시 2중으로 안전 장치를 부착한 후 사용하여 주십시오.
2. 전원이 공급된 상태에서 결선 및 점검, 보수를 하지 마십시오.
3. 반드시 패널에 취부하여 사용하십시오. 감전사고의 원인이 될 수 있습니다.
4. 전원 연결 시 반드시 단자번호를 확인하고 연결하십시오.
5. 본기기는 절대로 분해, 가공, 개선, 수리 하지 마십시오.

⚠ 주의

01. 본 기기의 설치 전에 사용방법 및 안전규정이나 경고내용등을 잘 숙지 하시고 반드시 규정된 관련 사양 혹은 관련 용량 내로만 사용하시기 바랍니다.
02. 유도 부하가 큰 모터 및 솔레노이드등에는 배선이나 설치를 하지 마십시오.
03. 센서연장선 실드선을 사용하시고 필요 이상으로 길게 하지 마십시오.
04. 동일 전원 또는 가까이에 직접 개폐시 아크를 발생하는 부품 사용을 하지 마십시오.
05. 전원선은 고압선과 멀리하시고 물, 기름, 먼지가 심한 장소의 설치를 하지 마십시오.
06. 직사광선이 쬐는 장소나 비에 노출되는 장소의 설치를 하지 마십시오.
07. 강한 자기나 노이즈, 진동 및 충격이 심한 장소의 설치를 하지 마십시오.
08. 강 알카리성, 강산성 물질이 직접 나오는 장소와 멀리하시고 독립배관을 쓰십시오.
09. 주방에 설치시 청소의 목적으로 직접 물을 뿌리지 마십시오.
10. 온도/습도가 정격을 초과하는 장소의 설치를 하지 마십시오.
11. 센서선이 끊어지거나 흠집이 나지 않게 사용하십시오.
12. 제품의 노이즈에 의한 오동작을 피하기 위해서는 고압선 및 동력선과 센서선, 통신선, 입출력선의 배선을 동일한 배관이나 덕트에 설치하지 마십시오.

13. 본 제품을 임의로 분해 개조시 사후관리가 되지 않음을 양지하십시오.
14. 단자결선도에 △ 표시는 경고나 주의라는 안전문구입니다.
15. 강한고주파 노이즈가 발생하는 기기(고주파용접기, 고주파미싱기, 고주파무전기, 대용량SCR콘트롤러)근처에서의 사용을 하지 마십시오.
16. 제조자가 지정한 방법 이외로 사용시에는 상해를 입거나 재산상의 손실이 발생 할 수 있습니다.
17. 장난감이 아니므로 어린이의 손에 닿지 않도록 하십시오.
18. 설치 작업은 반드시 관련 전문가 혹은 자격자만 하시기 바랍니다.
19. 상기의 경고나 주의문구 내용에 명시된 내용을 준수하지 않거나 소비자의과실로 인한손해에 대해 당사에서는 어떠한 책임도 지지 않습니다.

⚠ 위험

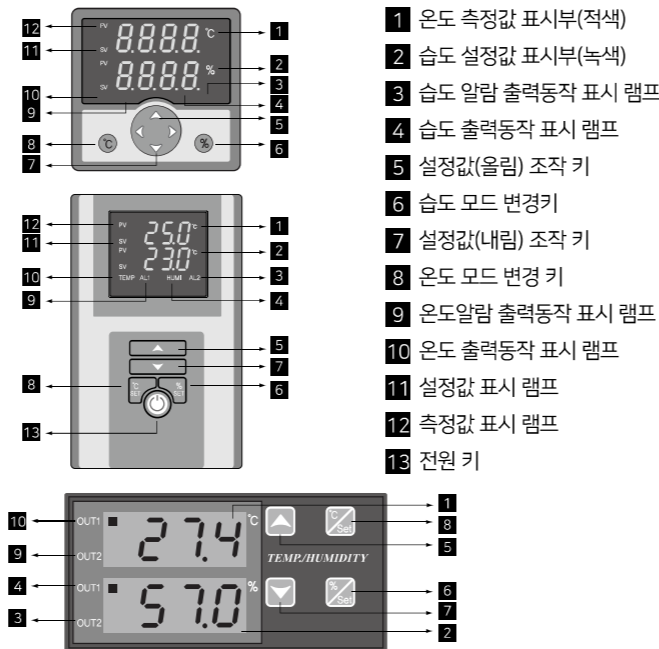
■ 주의, 전기적 충격에 관한 위험

- 전기적충격 - 통전중에는 AC단자에 접촉하지 마십시오. 전기적 충격을 받을수 있습니다.
- 입력전원을 점검시에는 반드시 입력전원을 차단 하십시오.

02 모델구성

모델	센서	온/습도 범위	외형 사이즈	기능
FOX-302R1	FS-200N	-55.0 ~ 99.9℃	W72 x H72 mm	온도제어 습도제어 RS485통신
FOX-9302R1	HCPV-220H	10 ~ 95%	W96 x H48 mm	
FOX-8302R1			W94 x H150 mm	

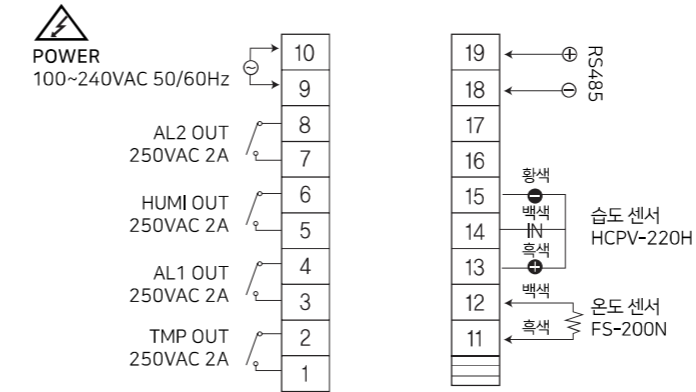
03 각부의 명칭



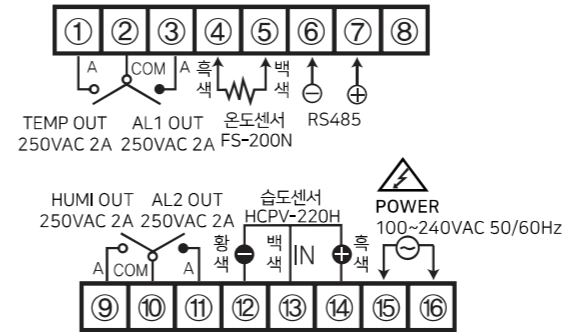
04 단자 결선도



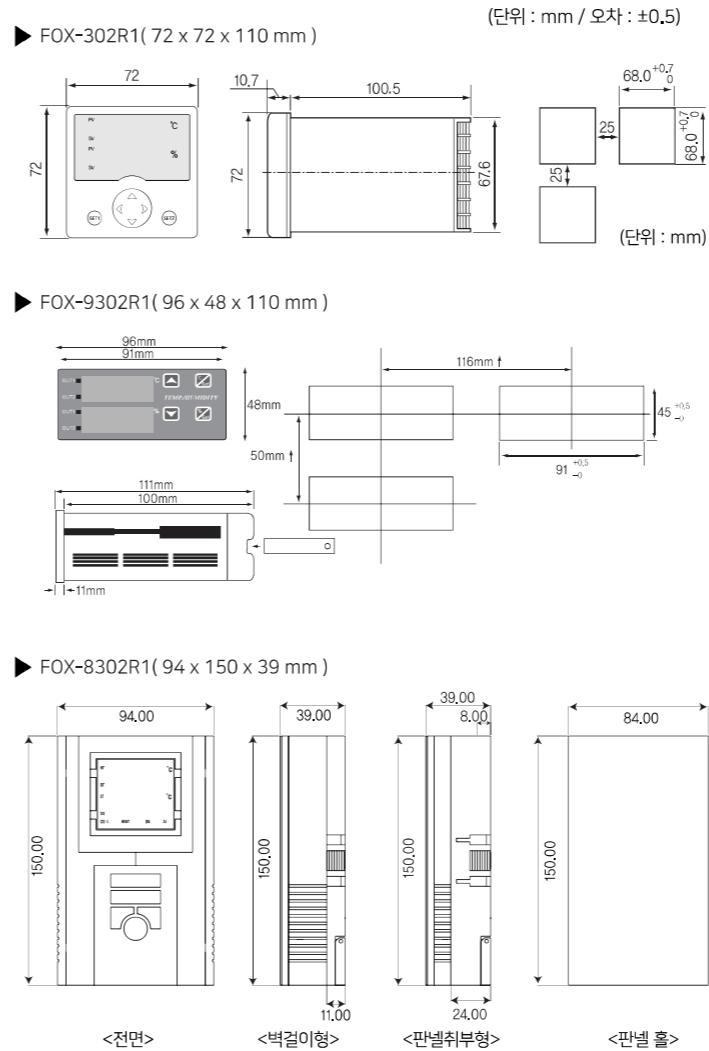
[FOX-9302R1]



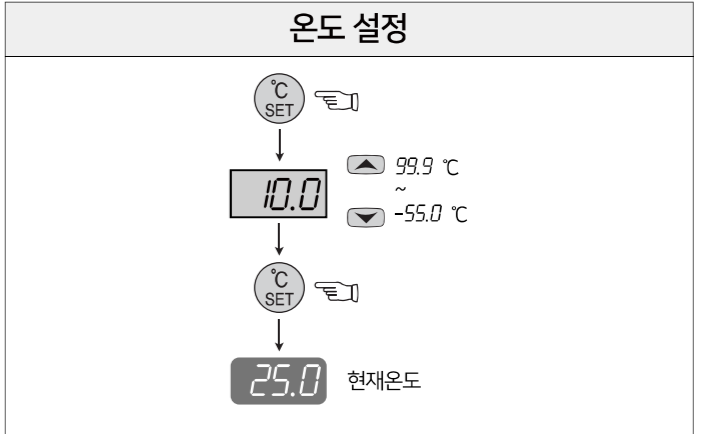
[FOX-8302R1]



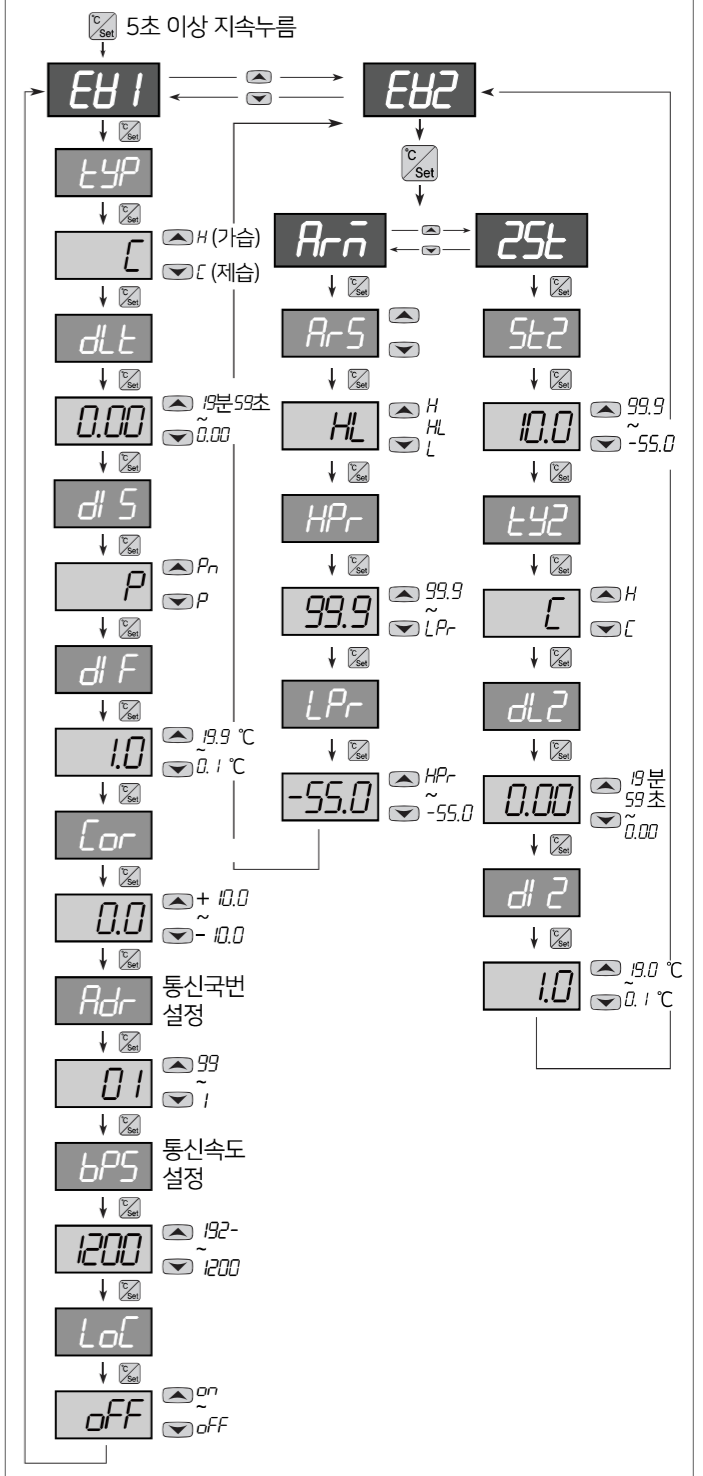
07 제품 외형 규격 및 패널 가공치수



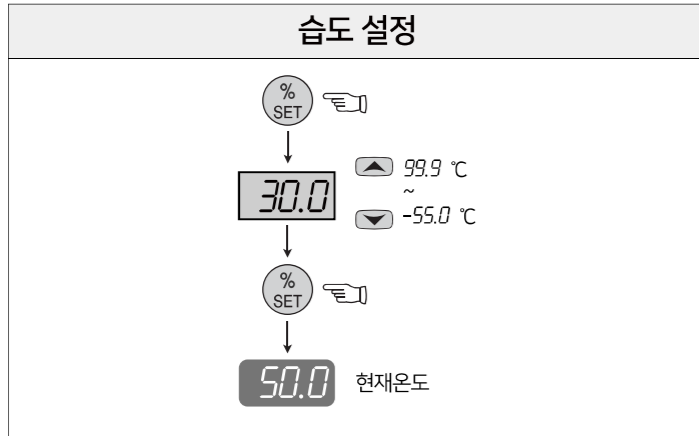
05 설정값 변경 순서



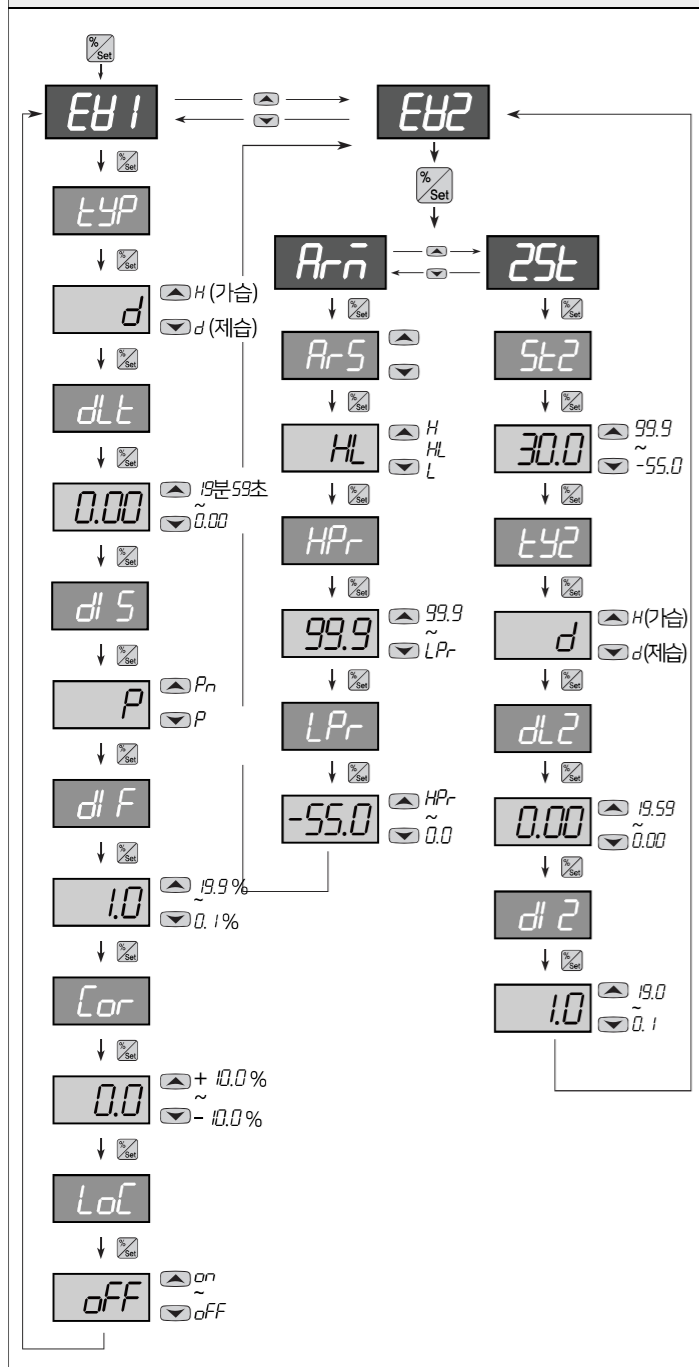
온도 프로그램 설정 (각항목의 값은 공장출고시 설정값입니다.)



06 습도 설정값 변경 순서



습도 프로그램설정(각항목의값은 공장출고시 설정값입니다.)

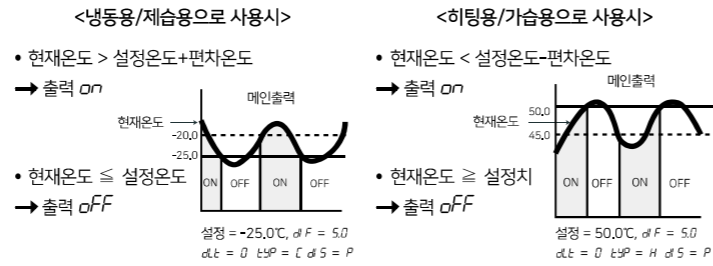


※ 현재온도표시 상태에서 SET KEY를 5초간 지속 누르면 프로그램 설정 모드로 변경됩니다.
 ※ 모든 프로그램은 설정종료 후 SET KEY 한번 더 누르고 off 표시 후 현재온도로 돌아오거나 30초 후 자동으로 현재온도로 돌아옴.

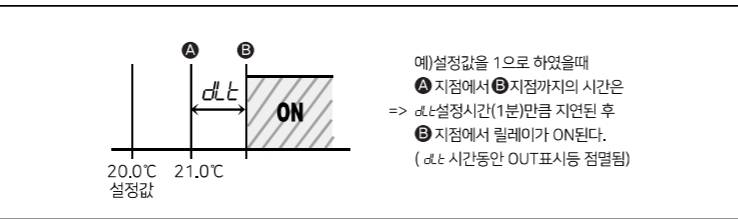
07 기능상세설명

tYP : 온도: 쿨링(C) 및 히팅(H) 선택기능
 : 습도: 제습(d) 및 가습(H) 선택기능

dLF : 편차온도설정
 ON/OFF제어에서는 ON과 OFF간에 일정한 간격이 요구됨 (ON/OFF폭 설정)
 ON과 OFF가 너무 자주 동작하게 되면 릴레이나 이외의 출력접점이 빨리 손상되거나 외부의 노이즈 등에 의하여 헌팅(발진현상, 채터링)이 발생하게 됩니다.
 이러한 현상을 방지하기 위하여 편차온도를 설정하여 사용하는 것이 기기의 접점이나 수명 등을 보호하기 위한 기능입니다.



dL1 : 출력동작 지연시간
 - 제어 대상체가 ON/OFF동작을 자주 반복하여 문제가 발생할 경우 사용(냉동기, 컴프레서 등)
 - 순간적인 정전이나 전원 재투입시 작동기계 보호기능.



Cor : 현재온도 보정 기능
 - 제품 자체에는 문제가 없으나 입력되는 센서에 발생하는 오차 및 온도가 기준온도(예, 수은 온도계 또는 기준에 사용중인 온도계, 온도조절기)와 상이할시 보정하는 기능

예) 실제온도: 10.0°C
 표시 상: 12.0°C → Cor 0.0을 -2.0으로 수정
 → 10.0으로 표시(수정된 현재온도)

Adr : 통신국번 설정
 - RS485통신 이용 시 1~99사시의 국번을 지정하여야 한다.

bPS : 통신속도 설정
 - 120 1200 : 1200BPS
 - 240 2400 : 2400BPS
 - 480 4800 : 4800BPS
 - 960 9600 : 9600BPS
 - 19 1920 : 19200BPS
 (Start Bit1, Stop Bit1, Non parity)

LoC : 잠금기능: 주사용자 외에는 설정값을 변경하지 못하도록 하는 일종의 안전장치로서 on 으로 설정 하였을 때 - Set 값을 제외한 모든 설정값 Lock(잠금)
 off 로 설정 하였을 때 - 모든 설정값 Lock 해제

Arn : 보조 출력을 경보기능으로 동작(이 동작으로 설정하였을 때 2St 에 대한 설정은 할 수 없다.)

2St : 보조 출력을 경보기능으로 동작(이 동작으로 설정하였을 때 Arn 에 대한 설정은 할 수 없다.)

HP : 상한경보: 상한 설정치보다 입력이 높은 온도에 있을 때, 보조 출력이 ON 동작됨

LP : 하한경보: 하한 설정치보다 입력이 낮은 온도에 있을 때, 보조 출력이 ON 동작됨

ArS : 경보출력방식 선택
 H : HP- 이상일 경우만 출력 ON
 HL : HP- 이상일 경우와 LP- 이하인 경우 모두 출력 ON
 L : LP- 이하인 경우에만 출력 ON

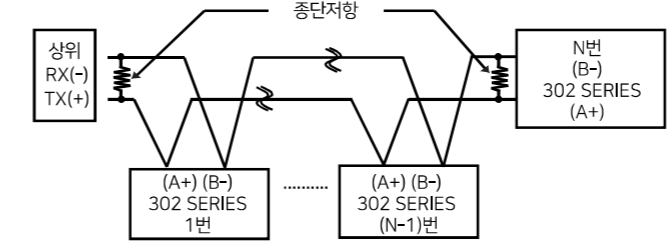
SE2 : 보조출력-1번 참고
tY2 : 보조출력-2번 참고
dL2 : 보조출력-3번 참고

08 통신 사양

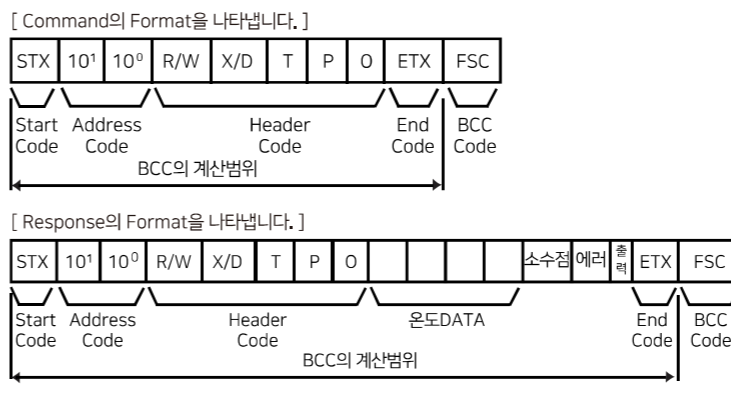
적용 규격	EIA RS485 준거
최대 접속 수	32대 (단, Address 설정은 1~99까지 설정가능)
통신 방법	2선식 반이중, 비동기식
통신 속도	1200/2400/4800/9600/19200bps(선택가능)
통신 거리	1.2Km이내
통신 프로토콜(Protocol)	BCC
스타트비트(Start Bit), 스톱비트(Stop Bit)	1Bit로 고정
패리티비트(Parity Bit), 데이터비트(Data Bit)	패리티비트 : 없음, 데이터비트 : 8Bit로 고정

※ 통신메뉴얼은 홈페이지의 상세설명서를 참고하시기 바랍니다.

■ 시스템 구성



■ 통신 Command 와 Block의 정의



- START CODE**
 BLOCK의 선두를 나타냅니다.
 STX→[02H], Response일 경우 ACK가 추가됩니다.
- ADDRESS CODE**
 상위시스템이 302 Series를 식별하는 국번 CODE이며, 01~99(BCD ASCII) 범위에서 설정가능합니다.
- HEADER CODE:COMMAND의 명칭을 문자로 나타냅니다.**
 RX (읽기요구) →R[52H],X[58H]
 RD (읽기응답) →R[52H],D[44H]
 WX (쓰기요구) →W[57H],X[58H]
 WD (쓰기응답) →W[57H],D[44H]
 TPO(온도 측정 값) →T[54H],P[50H],O[30H]
 HPO(습도 측정 값) →H[48H],P[50H],O[30H]
- DATA의 구성:** DATA는 16진수(Hexadecimal)로 표현됩니다.

⑤ 소수점: 0 [0x30]:소수점 없음/1 [0x31]:소수점 있음

⑥ 예러: 0 [0x30]:에러 없음/1 [0x31]:센서 오픈에러
 2 [0x32]:센서 쇼트 에러

⑦ 출력:

	TEMP		HUMI	
	TEMP	AL1	HUMI	AL2
0(0x30)	O	O	O	O
1(0x31)	O	X	O	X
2(0x32)	X	O	X	O
3(0x33)	X	X	X	X

⑧ END CODE: BLOCK내용의 종료를 나타냅니다. ETX→[0x03]
 ⑨ BCC: Block Check Character 의 약자로서 프로토콜 처음 (STX)부터 ETX까지의 XOR 연산값을 나타냅니다.

※ 기타

- ACK 응답이 없는 경우
- ① STX수신이 국번이 일치하지 않는 경우
- ② 수신버퍼 넘침 (Receive Buffer Overflow)이 발생한 경우
- ③ 보레이트나 기타 통신 설정치가 일치하지 아니한 경우
- ACK 응답이 없는 경우의 처리
- ① 먼저 선로 상태를 확인
- ② 통신조건(설정치)을 확인
- ③ 노이즈가 원인으로 생각되는 통신 이상일 경우에 이상회복이 될 때까지 통신실행을 3회 정도 시도
- ④ 빈번한 통신 이상이 발생할 경우는 통신속도를 변화

09 간단한 고장 진단요령

※ 제품의 사용중 ERROR를 표시하는 경우

- E-1** 경우는 제품이 사용 중 외부로부터 강한 노이즈를 받아서 내부에 있는 각종 DATA의 기억소자가 파손된 경우입니다. 이 경우에는 당사로 A/S를 의뢰 하십시오.
- 본 조절기는 외부의 노이즈에 대하여 보완대책이 수립되어 있습니다만, 무한정 노이즈를 견디는 것은 아닙니다.
- 노이즈(2KV)이상이 유입되면 내부가 파손될 수 있습니다.
- o-E** (오픈에러), **s-E** (쇼트에러)같은 문자가 나타나면 센서에 이상이 생긴 경우입니다. 센서를 확인하여 주십시오.

※ 상기제품사양은 제품의 성능향상을 위해 예고없이 변경될 수도있습니다. 상기취급시 주의사항에 명기된 내용을 잘 숙지하시고 반드시 지켜주십시오.

■ 품질보증기간 : 구입한 날로부터 1년
 ■ 주 소 : (도로명) 부산광역시 기장군 장안읍 반룡산단1로 56 (지번) 부산광역시 기장군 장안읍 반룡리 901-1 (우)46034

• A/S 전화 : 070-7815-8266 • 상담전화 : 051-819-0425 ~ 0427
 • FAX : 051-819-4562 • 홈페이지 : www.conotec.co.kr
 • 전자메일 : conotec@conotec.co.kr
 • SNS : 페이스북, 인스타그램, 트위터, 유튜브 ▶ '코노텍' 검색

- 주요 생산 품목 및 개발
- 온/습도 조절기
 - 카운터 & 타이머 컨트롤러
 - 전류 & 전압 판넬 메타
 - 온도/습도 인디케이터
 - 오븐 제어기
 - CO2 제어기
 - PID제어기
 - 유니트쿨러 제어기
 - 히트펌프 제어기
 - 칠러 제어기
 - 향온습습 제어기
 - SMS 문자 경보기
 - 온도/습도 트랜스미터
 - 스마트폰 앱 & 모니터링 시스템

※ 본 설명서는 네이버 나눔글꼴을 이용하여 제작되었습니다.