



Digital Temperature Controller

CONOTEC CO., LTD.

www.conotec.co.kr

FOX-301SERIES

취급설명서



1 안전을 위한 주의사항

사용 전에 주의사항을 잘 읽어 주시고 올바르게 사용하여 주십시오
※ 본 취급설명서에 기재된 사양, 외형 치수등은 제품의 성능 향상을 위하여 예고 없이 변경될 수 있습니다.

경고 (警告)

- 본제품은 안전기기로 제작되지 않았으므로 인명사고가 우려되는 기기, 중대한 주변기기의 손상 및 막대한 재산파해가 우려되는 기기등 제어용으로 사용할경우 반드시 2중으로 안전 장치를 부착한 후 사용하여 주십시오.
- 전원이 공급된 상태에서 결선 및 점검, 보수를 하지 마십시오.
- 전원 연결시 반드시 단자번호를 확인하고 연결하십시오.
- 본기기는 절대로 분해, 가공, 개선, 수리 하지 마십시오.

주의 (注意)

- 본 기기의 설치 전에 사용방법 및 안전규정이나 경고내용등을 잘 숙지 하시고 반드시 규정된 관련 사양 혹은 관련 용량 내로만 사용 하시기 바랍니다.
- 유도 부하가 큰 모터 및 솔레노이드등에는 배선이나 설치를 하지 마십시오.
- 센서연장선 동일선을 사용하시고 필요 이상으로 길게 하지 마십시오.
- 동일 전원 또는 가까이에 직접 개폐시 아크를 발생하는 부품 사용을 하지 마십시오.
- 전원선은 고압선과 멀리하시고 물, 기름, 먼지가 심한 장소의 설치를 하지 마십시오.
- 직사광선이 쬐는 장소나 비에 노출되는 장소의 설치를 하지 마십시오.
- 강한 자기나 노이즈, 진동 및 충격이 심한 장소의 설치를 하지 마십시오.
- 강 알칼리성, 강산성 물질이 직접 나오는 장소와 멀리하여 주십시오.
- 주방에 설치시 청소의 목적으로 직접 물을 뿌리지 마십시오.
- 온도/습도가 정격을 초과하는 장소의 설치를 하지 마십시오.
- 센서선이 끊어지거나 흠집이 나지 않게 사용하십시오.
- 센서선은 신호선, 전원, 동력 및 부하선으로 부터 멀리하시고 독립배관을 쓰십시오.
- 본 제품을 임의로 분해 개조시 사후관리가 되지 않음을 양지하십시오.
- 단자결선도에 표시는 경고나 주의라는 안전문구입니다.
- 강한고주파 노이즈가 발생하는 기기 (고주파용접기, 고주파미싱기, 고주파무전기, 대용량SCR콘트롤러) 근처에서의 사용을 하지 마십시오.
- 제조자가 지정한 방법 이외로 사용시에는 상해를 입거나 재산상의 손실이 발생 할 수 있습니다.
- 장난감이 아니므로 어린이의 손에 닿지 않도록 하십시오.
- 설치 작업은 반드시 관련 전문가 혹은 유자격자만 하시기 바랍니다.
- 상기의 경고나 주의문구 내용에 명시된 내용을 준수하지 않거나 소비자의 과실로 인한 손해에 대해 당사에서는 어떠한 책임도 지지 않습니다.

위험 (危險)

주의, 전기적 충격에 관한 위험

- 전기적충격 - 통전중에는 AC단자에 접촉하지 마십시오. 전기적 충격을 받을 수 있습니다.
- 입력전원을 점검시에는 반드시 입력전원을 차단 하십시오.

2 모델구성

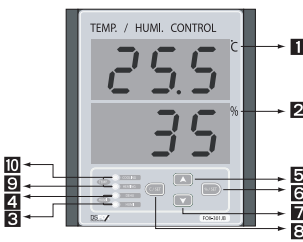
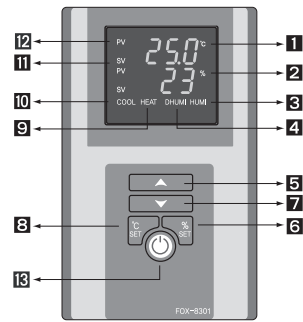
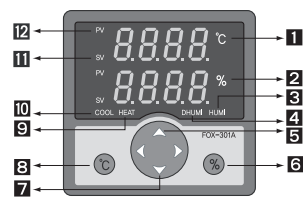
모델	센서	온/습도범위	외형사이즈	기능
FOX-301AR1			W72 x H72mm	
FOX-301JR1	HCPV-220NH	-40.0 ~ 65.0°C 10 ~ 95%	W193.5 x H241mm	온도/습도 제어 RS485통신
FOX-8301R1			W94 x H150mm	
FOX-301JSH	SHT11	0.0%~100.0%Rh	W194 x H241mm	온도/습도 제어

※ 301시리즈 전모델에서
센서를HCPV-220NH에서 온도 : FS-200N(NTC10K)
(온/습도) 습도 : HCPV-220

으로 변경시 온도/습도 범위는 -55.0°C ~ 99.9°C 까지
10 ~ 95%

사용가능합니다.

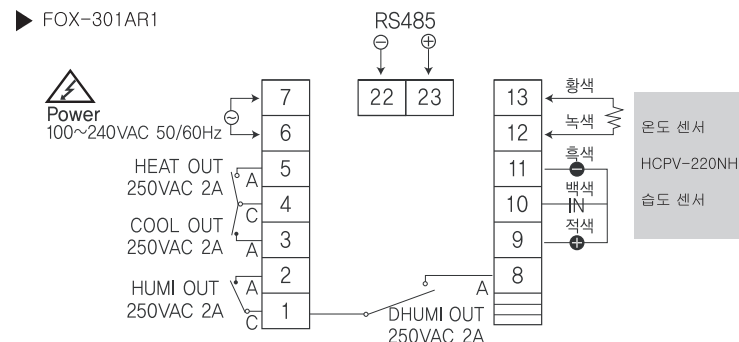
3 각부의 명칭



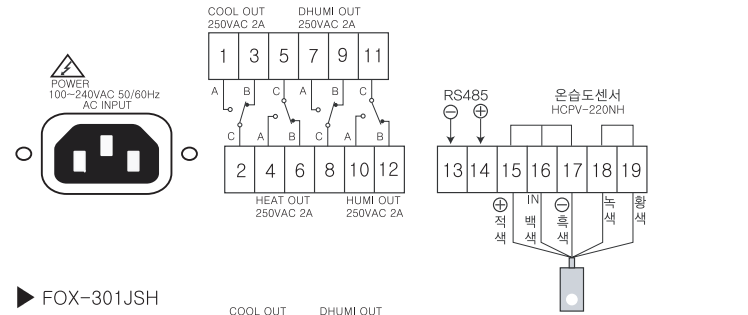
- 온도 측정값 표시부(적색)
- 습도 측정값 표시부(녹색)
- 가습 출력동작 표시 램프
- 제습 출력동작 표시 램프
- 설정값(올림) 조작 키
- 습도 모드 변경 키
- 설정값(내림) 조작 키
- 온도 모드 변경 키
- 히팅 출력동작 표시 램프
- 쿨링 출력 동작 표시 램프
- 설정값 표시 램프
- 측정값 표시 램프
- 전원 키

4 단자결선도

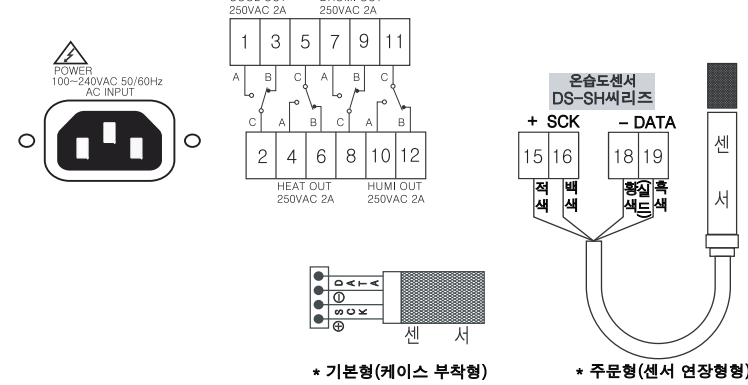
출력사양 : 250VAC 2A
반드시 파워릴레이나 마그네트를 사용 하십시오.



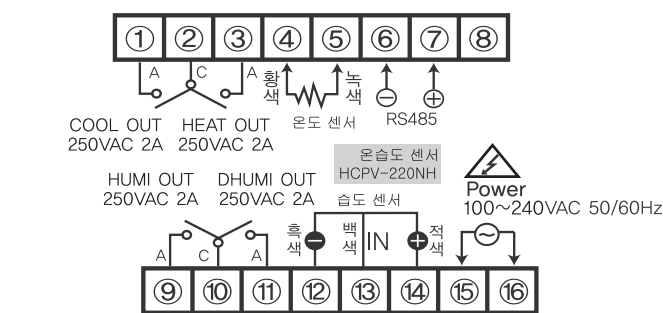
▶ FOX-301JR1



▶ FOX-301JSH

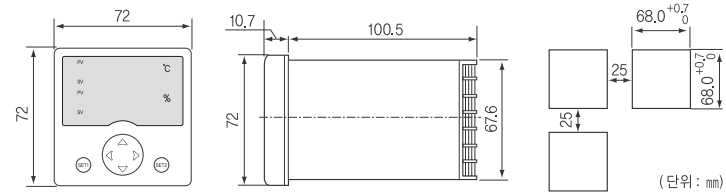


▶ FOX-8301R1

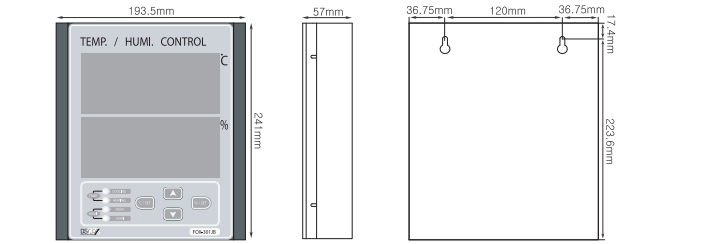


5 제품 외형 규격 및 패널 가공 치수

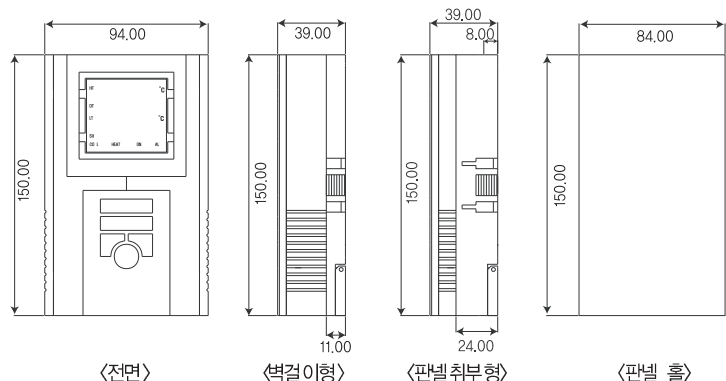
▶ FOX-301AR1(72 x 72 x 110 mm)



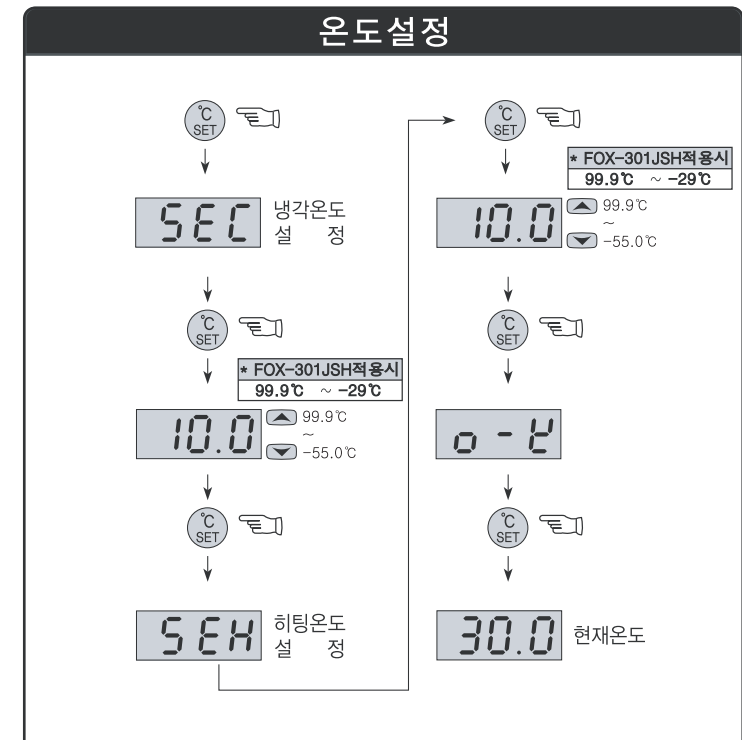
▶ FOX-301JSH(193.5 x 241 x 57 mm)



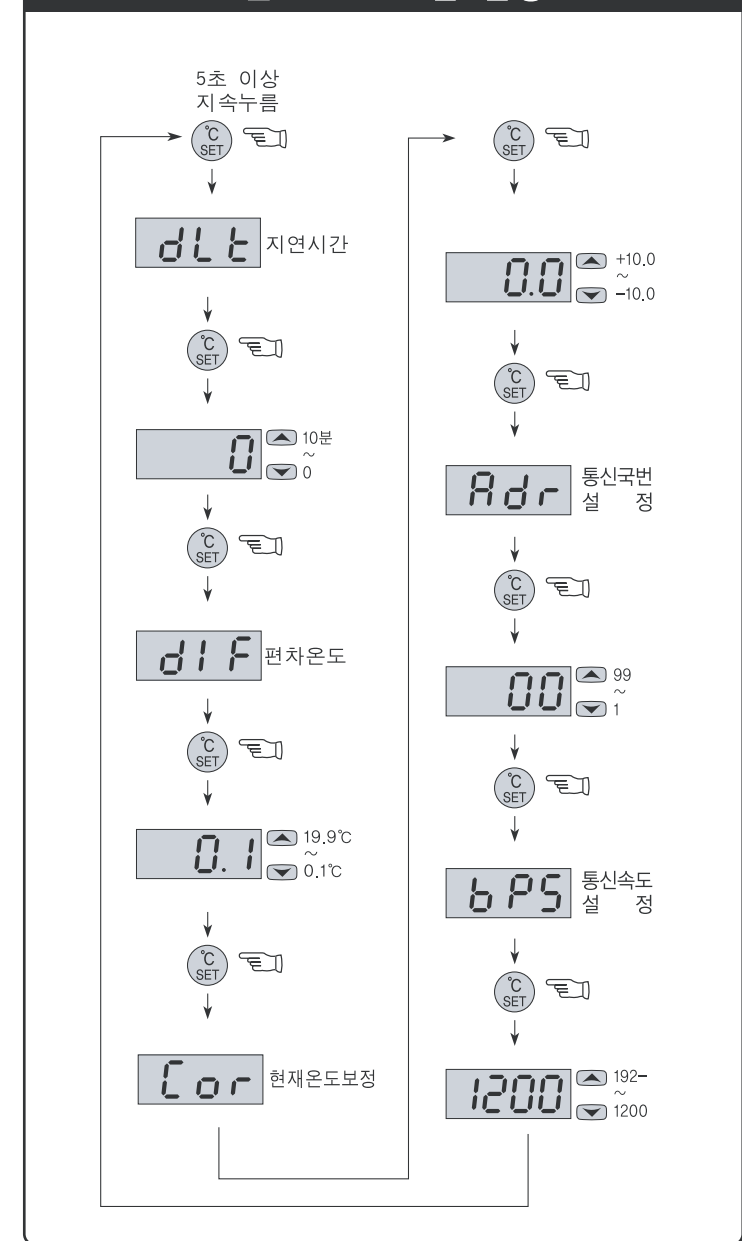
▶ FOX-8301R1(94 x 150 x 39 mm)



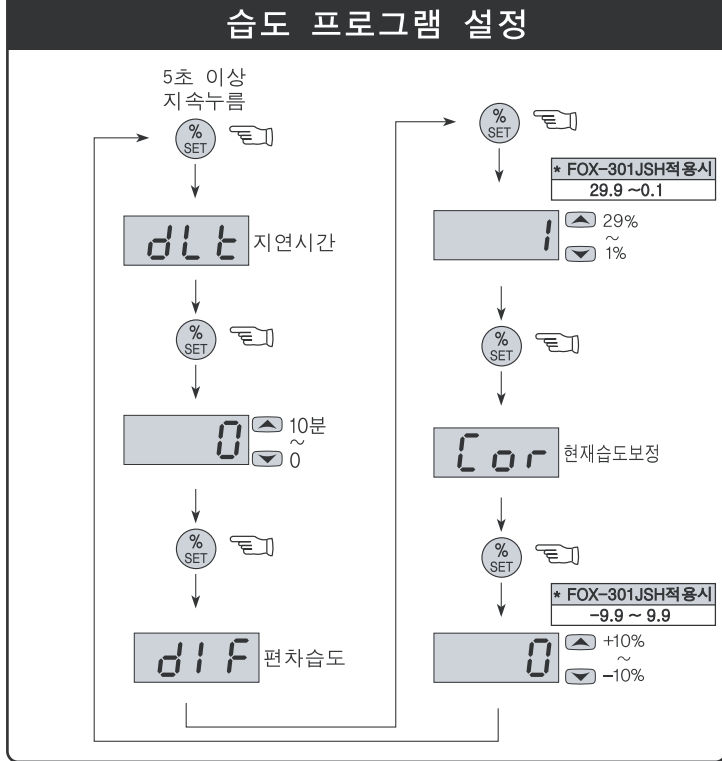
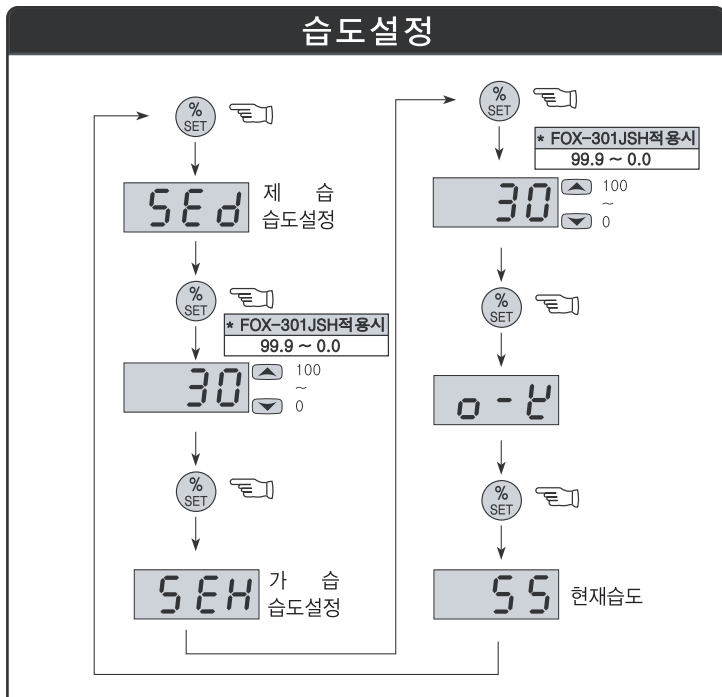
6 온도 설정값 변경 순서



온도 프로그램 설정



7 습도 설정값 변경 순서



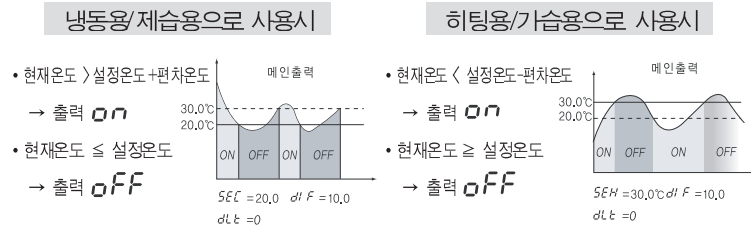
※ 현재 온도 표시 상태에서 SET 키를 5초간 지속 누르면 프로그램 설정 모드로 변경됩니다.
 ※ 모든 프로그램은 설정치 변경 후 SET 키 한번더 누르고 **o-n** 표시 후 현재 온도로 돌아오거나 30초 후 자동으로 현재 온도로 돌아옵니다.

8 기능 상세 설명

1. dIF : 편차 온도 설정

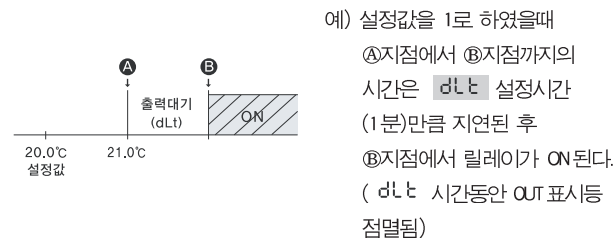
- ON/OFF 제어에서는 ON과 OFF 간에 일정한 간격이 요구됨 (ON/OFF 폭 설정)
- ON과 OFF가 너무 자주 동작하게 되면 릴레이나 이외의 출력 접점이 빨리 손상되거나 외부의 노이즈 등에 의하여 헛팅(발진현상, 채터링)이 발생하게 됩니다. 이러한 현상을 방지하기 위하여 편차 온도를 설정하여 사용하는 것이 기기의 접점이나 기타 등등을 보호하기 위한 기능입니다.

「ON/OFF 제어시 편차 적용 방법」



2. dLt : 출력 동작 지연 시간

- 제어 대상체가 ON/OFF 동작을 자주 반복하여 문제가 발생할 경우 사용 (냉동기, 콤프레사 등)
- 순간적인 정전이나 전원 재투입시 작동 기계 보호 기능.



3. Cor : 현재 온도 보정 기능

- 제품 자체에는 문제가 없으나 외부에서 입력되는 센서에 발생하는 오차 및 기준 온도(예, 수은 온도계 또는 기준에 사용 중인 온도계, 온도 조절기)와 온도가 상이할 시 보정하는 기능

예) 실제 온도 : 10.0℃ → Cor : 0.0 ⇒ -2.0으로 수정
 → 10.0℃로 표시 (수정된 현재 온도)

4. Adr : 통신국번 설정

- RS485 통신 이용 시 1~99 사이의 국번을 지정하여야 한다.

5. bPS : 통신 속도 설정

- 120, 1200 : 1200bps
- 240, 2400 : 2400bps
- 480, 4800 : 4800bps
- 960, 9600 : 9600bps
- 192, 1920 : 1920bps

(Start bit 1, Stop bit 1, Non parity)

9 온도 범위 및 출고시 설정치

	기능	표시	범위	출고시 설정치	비고
설정 온도	냉각 온도 설정	SEC	-55.0 ~ 99.9	10.0	
	히팅 온도 설정	5EH	-55.0 ~ 99.9	10.0	
프로그램 설정	편차 온도 설정	dIF	0.1 ~ 19.9	1.0	
	출력 동작 지연 시간 설정	dLt	0 ~ 10	0	분
	온도 보정	Cor	-10.0 ~ 10.0	0.0	표시 온도와 실제 온도 차이 보정 설정
	통신국번 설정	Adr	01 ~ 99	0	RS485 통신
	통신 속도 설정	bPS	1200/2400/4800/9600/1920	1200	RS485 통신

10 습도 범위 및 출고시 설정치

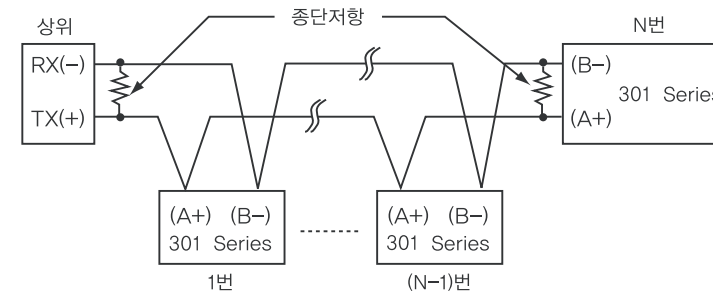
	기능	표시	범위	출고시 설정치	비고
설정 습도	제습 습도 설정	5Ed	0 ~ 100	30%	
	가습 습도 설정	5EH	0 ~ 100	30%	
프로그램 설정	편차 습도 설정	dIF	1 ~ 29	1	
	출력 동작 지연 시간 설정	dLt	0 ~ 10	0	분
	습도 보정	Cor	-10 ~ 10	0	표시 습도와 실제 습도 차이 보정 설정

11 통신 출력

■ 인터페이스(Interface)

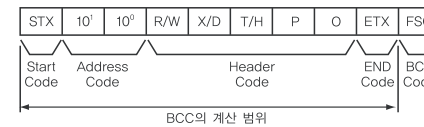
적용 규격	EIA RS485 준거
최대 접속 수	32대 (단, Address 설정은 01~99까지 설정이 가능합니다.)
통신 방법	2선식 반2중
동기 방식	비동기식
통신 거리	1.2km 이내
통신 속도	1200/2400/4800/9600/19200bps (선택 기능)
스타트 비트(Start bit)	1bit로 고정
스톱 비트(Stop bit)	1bit로 고정
패리티 비트(Parity bit)	없음
데이터 비트(Data bit)	8bit로 고정
프로토콜(Protocol)	BCC

■ 시스템 구성

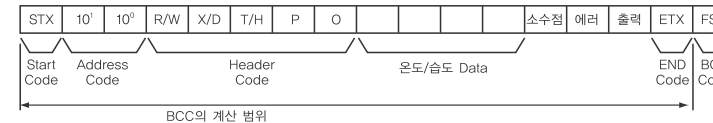


■ 통신 Command와 Block의 정의

Command의 Format을 나타냅니다.



Response의 Format을 나타냅니다.



- ① Start Code Block의 선두를 나타냅니다. STX → [02H], Response일 경우 ACK가 추가됩니다.
- ② Address Code 상위 시스템이 301 Series를 식별하는 국번 Code이며, 01~99(BCD ASCII) 범위에서 설정 가능합니다.
- ③ Header Code Command의 명칭을 문자로 나타냅니다. RX(읽기 요구) → R[52H], X[58H] RD(읽기 응답) → R[52H], D[44H] WX(쓰기 요구) → W[57H], X[58H] WD(쓰기 응답) → W[57H], D[44H] TPO(온도 측정값) → W[54H], P[50H], O[30H] HPO(습도 측정값) → H[48H], P[50H], O[30H]

- ④ Data의 구성 Data는 16진수(Hexadecimal)로 표현한다.
- ⑤ 소수점 → 0[30H] 소수점 없음 1[31H] 소수점 있음
- ⑥ 예러 → 0[30H] 예러 없음 1[31] 센서 오픈 예러 2[32] 센서 쇼트 예러

⑦ 출력

	TEMP		HUMI	
	COOL	HEAT	HUMI	DHUMI
0(30H)	O	O	O	O
1(31H)	O	X	O	X
2(32H)	X	O	X	O
3(33H)	X	X	X	X

⑧ END Code

Block내용의 종료를 나타냅니다. ETX → [03H]

⑨ BCC

Black Check Character의 약자로서 프로토콜 처음(STX)부터 ETX까지의 XOR 연산값을 나타냅니다.

• 기타 : ACK 응답이 없는 경우

- ① STX 수신 후 국번이 일치하지 않는 경우
- ② 수신 버퍼 넘침(Receive Buffer Overflow)이 발생한 경우
- ③ 보레이트나 기타 통신 설정치가 일치하지 아니한 경우

• ACK 응답이 없는 경우의 처리

- ① 먼저 선로 상태를 확인
- ② 통신 조건(설정치)을 확인
- ③ 노이즈가 원인으로 생각되는 통신 이상일 경우에 이상 회복이 될 때까지 통신 실행을 3회 정도 시도
- ④ 빈번한 통신 이상이 발생할 경우는 통신 속도를 변화

12 간단한 고장 진단요령

■ 제품의 사용 중 ERROR를 표시하는 경우

- E-r1 경우는 제품이 사용 중 외부로부터 강한 노이즈를 받아서 내부에 있는 각종 DATA의 기억소자가 파손된 경우입니다. 이 경우에는 당사로 A/S를 의뢰 하십시오. 본 조절기는 외부의 노이즈에 대하여 보완대책이 수립되어 있습니다. 노이즈(2KV) 이상이 유입되면 내부가 파손될 수 있습니다.
- o-E (오픈에러), S-E (쇼트에러)같은 문자가 나타나면 센서에 이상이 생긴 경우입니다. 센서를 확인하여 주십시오.

※ 상기 제품 사양은 제품의 성능향상을 위해 예고없이 변경될 수도 있습니다. 상기 취급시 주의사항에 명기된 내용을 잘 숙지하시고 반드시 지켜 주십시오.

※ Regarding the English-language manual, please download it at our home page. 영문 사용 설명서는 홈페이지에서 다운로드하시기 바랍니다.

■ 주소 : 부산광역시 기장군 장안읍 반룡산단1로 56 (주)코노텍
 부산광역시 기장군 장안읍 반룡1 901-1 (주)코노텍

A/S 전화 : 070-7815-8266
 상담전화 : 051-819-0425 ~ 0427
 홈페이지 : www.conotec.co.kr
 전자메일 : conotec@conotec.co.kr

- ◆ 설치시 주의사항
- 경고 : 감전을 위험을 피하려면, 이 장비는 보호용 접지와 공급전원에 연결되어 있어야 합니다.
- 통풍구를 막지 마십시오.
- ◆ 취급시 주의사항
- ※ 본 계기는 다음과 같은 환경에 적합합니다.
- 주변 온도 : 0℃~60℃
- 주변 습도 : 80%RH 이하
- 실내에서만 사용
- 오염 등급 2(Pollution Degree 2)
- 고도 2000m 이하
- 설치 카테고리 II(Installation Category II)
- 전원 코드 조각이 어려운 장비 배치는 피하십시오.
- 장비 제조업체에서 지정하지 않은 방법으로 사용하는 경우 장비가 제공하는 보호에 손상을 줄 수도 있습니다.
- 경력 전원 : 100~240Vac 50/60Hz 9VA

- 주요 생산제품 및 개발
- 디지털 온/습도 조절기.
- 디지털 타이머, 전류·전압메터
- 기타 제품개발