



CONOTEC CO., LTD.  
DIGITAL TEMPERATURE CONTROLLER



NF-4HRA,4HR-1

취급설명서



[ NF-4HRA ]

[ NF-4HR-1 ]

- 메인릴레이 접점 출력(1단 출력)
- 보조릴레이 접점 출력(2단출력 또는 타임출력)
- 가습/제습 기능선택 가능
- 편차습도, 편차방식선택, 습도보정, 출력지연시간, 잠금기능

- 본제품은 당사 홈페이지에 상세설명서가 별도로 등록되어 있습니다.
- 상세한 기술해설, 통신메뉴얼은 당사 홈페이지 또는 QR 코드를 스캔하여 참고하세요.

13. 본 제품을 임의로 분해 개조시 사후관리가 되지 않음을 양지하십시오.
14. 단자결선도에 △ 표시는 경고나 주의라는 안전문구입니다.
15. 강한고주파 노이즈가 발생하는 기기(고주파용접기, 고주파미싱기, 고주파무전기, 대용량SCR콘트롤러)근처에서의 사용을 하지 마십시오.
16. 제조자가 지정한 방법 이외로 사용시에는 상해를 입거나 재산상의 손실이 발생 할 수 있습니다.
17. 장난감이 아니므로 어린이의 손에 닿지 않도록 하십시오.
18. 설치 작업은 반드시 관련 전문가 혹은 유자격자만 하시기 바랍니다.
19. 상기의 경고나 주의문구 내용에 명시된 내용을 준수하지 않거나 소비자의과실로 인한손해에 대해 당사에서는 어떠한 책임도 지지 않습니다.

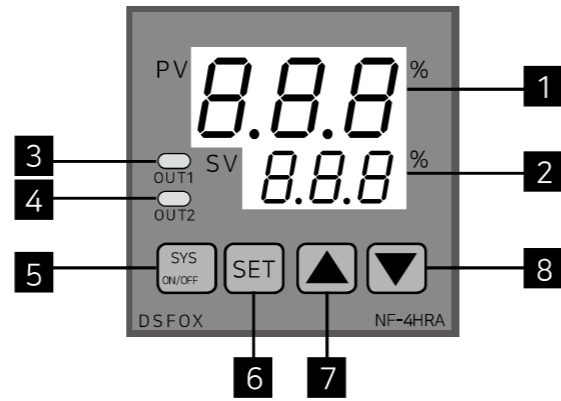
△ 위험

■ 주의, 전기적 충격에 관한 위험

- 전기적충격 - 통전중에는 AC단자에 접촉하지 마십시오. 전기적 충격을 받을 수 있습니다.
- 입력전원을 점검시에는 반드시 입력전원을 차단 하십시오.

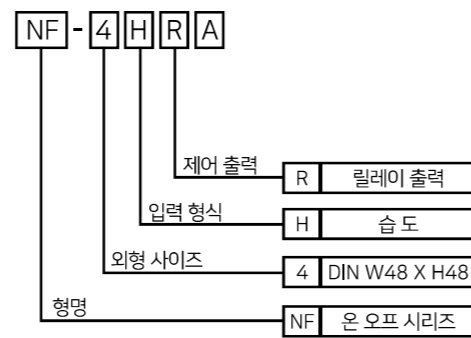
02 각부의 명칭

※ FOX-4HR은 출력 표시 램프가 1개 입니다.



- 1 FND(현재 습도 표시부) : 현재값 표시
- 2 FND(설정 습도 표시부) : 설정값 표시
- 3 OUT1(출력 1 표시램프) : 출력 ON시 점등
- 4 OUT2(출력 2 표시램프) : 출력 ON시 점등
- 5 SYS ON/OFF(정지or시작 스위치) : 동작상태 결정
- 6 SET(기능 바꿈 스위치) : 설정값 변경/이동/저장
- 7 ▲(설정값 조작키) : 증가 8 ▼(설정값 조작키) : 감소

03 모델 구성



04 센서사양

■ 아날로그 전압 출력형 습도 센서 HCPV-220

동작 온도 범위	-40 ~ 85 °C
습도 동작 범위	10 ~ 95%RH
습도 정도	+3%RH(20to90%RH)

01 안전을 위한 주의사항

- 사용전에 주의사항을 잘 읽어 주시고 올바르게 사용하여 주십시오.  
※ 본 취급설명서에 기재된 사양, 외형 치수들은 제품의 성능 향상을 위하여 예고없이 변경될 수 있습니다.

△ 경고

01. 본제품은 안전기기로 제작되지 않았으므로 인명사고가 우려되는 기기, 중대한 주변기기의 손상 및 막대한 재산피해가 우려되는 기기 등 제어용으로 사용할경우 반드시 2중으로 안전 장치를 부착한 후 사용하여 주십시오.
02. 전원이 공급된 상태에서 결선 및 점검, 보수를 하지 마십시오.
03. 반드시 판넬에 취부하여 사용하십시오. 감전사고의 원인이 될 수 있습니다.
04. 전원 연결 시 반드시 단자번호를 확인하고 연결 하십시오.
05. 본기기는 절대로 분해, 가공, 개선, 수리 하지 마십시오.

△ 주의

01. 본 기기의 설치 전에 사용방법 및 안전규정이나 경고내용등을 잘 숙지 하시고 반드시 규정된 관련 사양 혹은 관련 용량 내로만 사용하시기 바랍니다.
02. 유도 부하가 큰 모터 및 솔레노이드등에는 배선이나 설치를 하지 마십시오.
03. 센서연장시 실드선을 사용하시고 필요 이상으로 길게 하지 마십시오.
04. 동일 전원 또는 가까이에 직접 개폐시 아크를 발생하는 부품 사용을 하지 마십시오.
05. 전원선은 고압선과 멀리하시고 물, 기름, 먼지가 심한 장소의 설치를 하지 마십시오.
06. 직사광선이 쬐는 장소나 비에 노출되는 장소의 설치를 하지 마십시오.
07. 강한 자기나 노이즈, 진동 및 충격이 심한 장소의 설치를 하지 마십시오.
08. 강 알카리성, 강산성 물질이 직접 나오는 장소와 멀리하시고 독립배관을 쓰십시오.
09. 주방에 설치시 청소의 목적으로 직접 물을 뿌리지 마십시오.
10. 온도/습도가 정격을 초과하는 장소의 설치를 하지 마십시오.
11. 센서선이 끊어지거나 흠집이 나지 않게 사용하십시오.
12. 제품의 노이즈에 의한 오동작을 피하기 위해서는 고압선 및 동력선과 센서선, 통신선, 입출력선의 배선을 동일한 배관이나 덕트에 설치하지 마십시오.

05 정격/성능

제품명	NF-4HR-1	NF-4HRA
전원전압	100 ~ 240VAC 50/60Hz	
허용전압 변동범위	전원전압의 90% ~ 110%	
소비전력	약 4VA 이하	
표시방식	7 segment LED Display [측정값(PV), 설정값(SV) : 적색]	
습도정도	20~90%RH에서 +3%RH	
입력센서	습도 : HCPV-220	
제어방식	ON/OFF 제어	
제어출력	릴레이 SPDT max.250VAC, 2A(저항부하)	릴레이 SPST max.250VAC, 2A(저항부하)
사용주위온도	0°C to +50°C(단,결빙되지 않는 상태)	

06 습도 범위 및 출고시 설정치

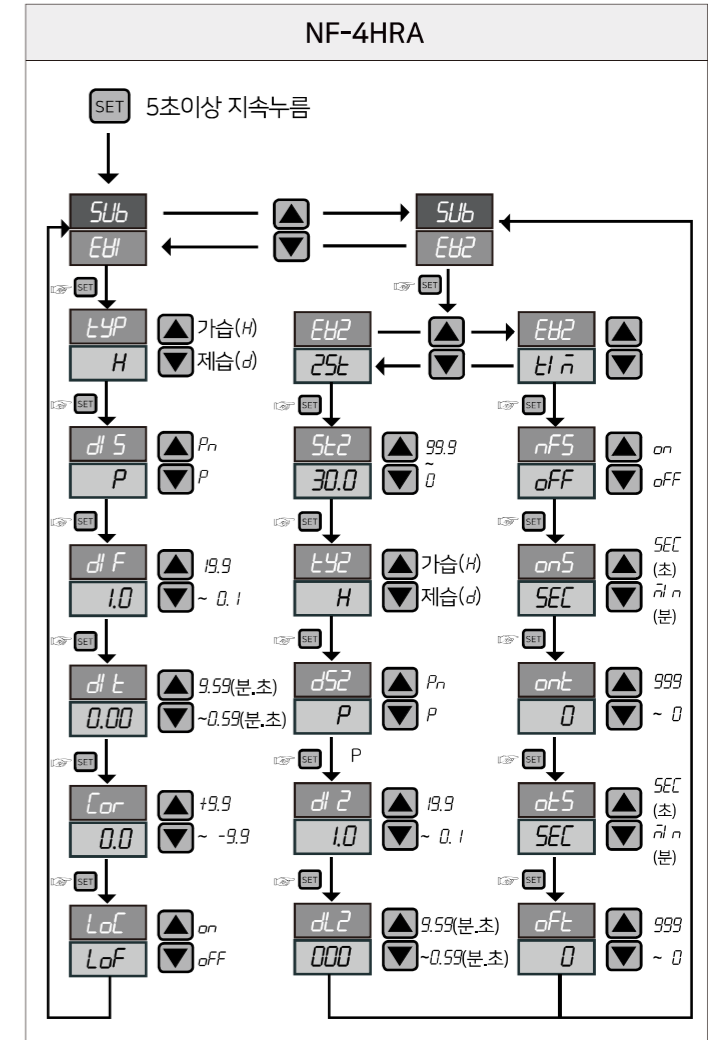
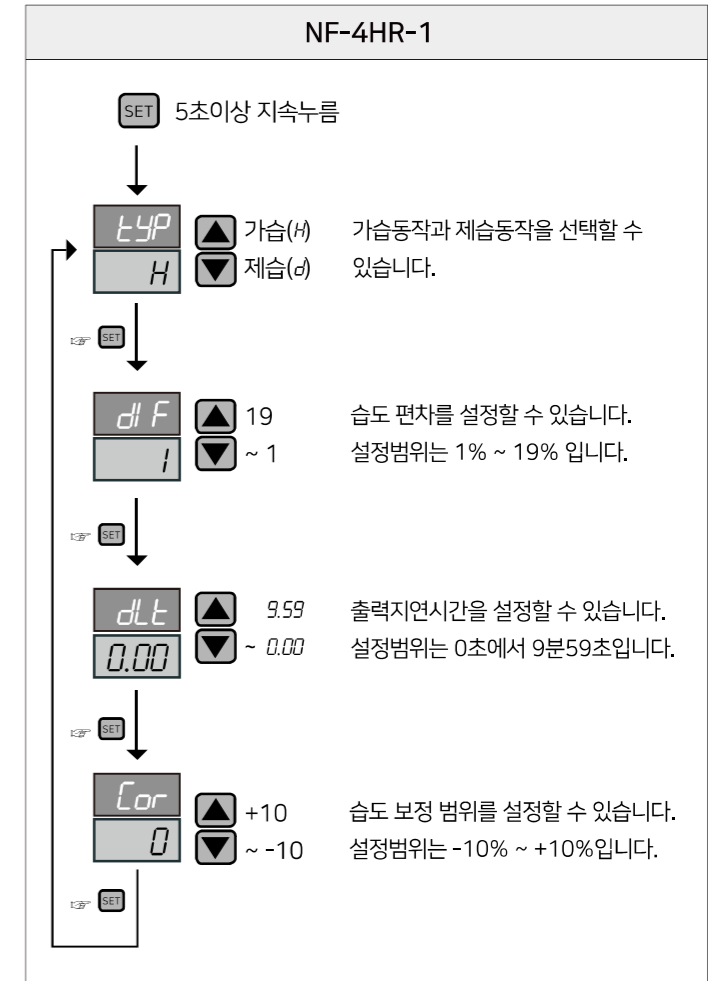
	NF-4HR-1		NF-4HRA	
표시	범위	설정치	범위	설정치
SEt	0 ~ 100%RH	30	0.0 ~ 99.9%RH	30.0
TYP	D / H	H	D / H	H
d S	해당없음	P	P / Pn	P
d F	1 ~ 19%	I	0.1 ~ 19.9%	I.0
d Lt	0분00초 ~ 9분59초	0.00	0분00초 ~ 9분59초	0.00
Cor	-10% ~ +10%	0	-9.9% ~ +9.9%	0.0
LoC	해당없음	-	ON / OFF	oFF
St2	해당없음	-	0.0 ~ 99.9%RH	30.0
TY2	해당없음	-	D / H	H
dS2	해당없음	-	P / Pn	P
d L2	해당없음	-	0.1 ~ 19.9%	I.0
dL2	해당없음	-	0분00초 ~ 9분59초	0.00
nFS	해당없음	-	ON / OFF	oFF
onS	해당없음	-	SEC / MIN	SEC
onL	해당없음	-	0 ~ 999	0
oFS	해당없음	-	SEC / MIN	SEC
oFL	해당없음	-	0 ~ 999	0

07 습도 설정

1. 동작중에 설정값을 변경할 경우에 SET 키를 누릅니다.
2. 현재 습도 표시창에 SEt 라는 글이 나타나면 증가/감소키를 조작하여 원하는 숫자를 설정합니다.
3. 설정이 끝나면 SET 키를 누릅니다. 저장이 완료되었다는 표시와 함께 동작상태로 복귀합니다.
4. 설정습도 표시창이 20%에서 30%로 바뀐 것을 확인할 수 있습니다.

- 설정 중 약 60초간 키 입력이 없으면 동작모드로 자동 복귀합니다.
- 설정값 표시상태에서 SET 키를 5초간 누르면 운전모드로 복귀합니다.

■ 프로그램 세부 설정 방법



## 08 기능상세설명

**Eh1** : 메인출력에 대한 각종 설정값을 변경할 수 있습니다.

**Set** : 메인 출력 설정을 할 수 있습니다.

**Typ** : 메인 출력 기능을 설정할 수 있습니다.

d = 제습용으로 사용시

H = 가습용으로 사용시

장비동작 중에는 가습/제습 동작변경은 위험합니다.

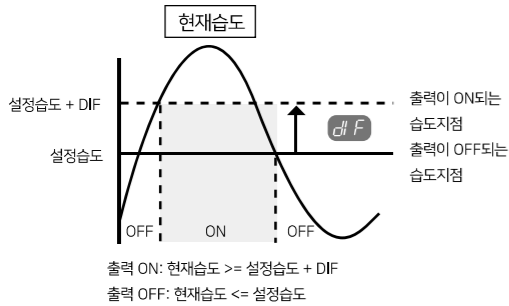
가습/제습 동작 중 1가지를 선택하여야 하며 동시 출력은 되지 않습니다.

**dS** : 출력 편차 방식을 선택할 수 있습니다.

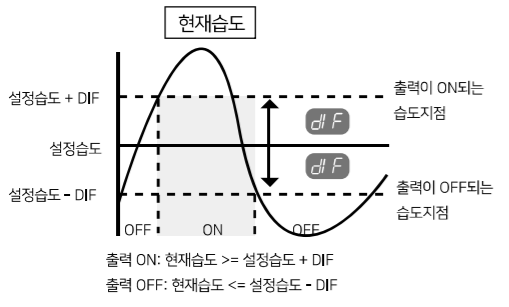
표 1) P 편차를 +동작으로 설정 / Pn 편차를 ±동작으로 설정

**dF** : 편차 습도를 설정할 수 있습니다.

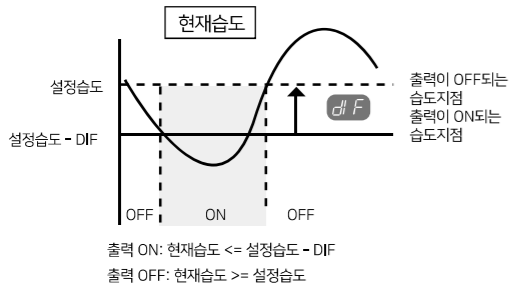
**Typ** : **d** (제습용) **dS** : **P** (+편차)



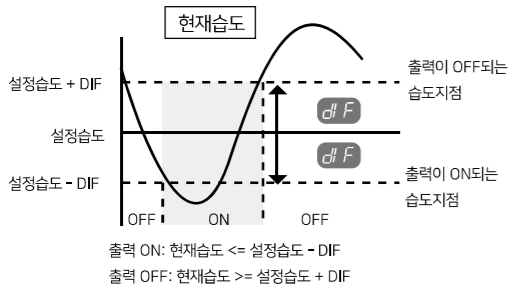
**Typ** : **d** (제습용) **dS** : **Pn** (±편차)



**Typ** : **H** (가습용) **dS** : **P** (+편차)



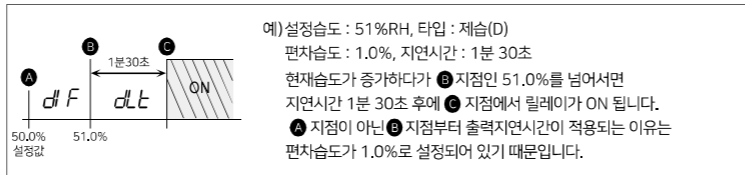
**Typ** : **H** (가습용) **dS** : **Pn** (±편차)



(ON/OFF)제어에서 ON과 OFF가 자주 동작하게 될 경우 릴레이나 그 이외의 출력 접점이 빨리 손상되거나 외부의 노이즈에 의하여 헌팅(발진현상, 채터링)이 발생하게 됩니다. 이러한 현상을 방지하여 기기의 접점이나 기타등을 보호하기 위해 편차온도를 설정하여 사용하게 됩니다.

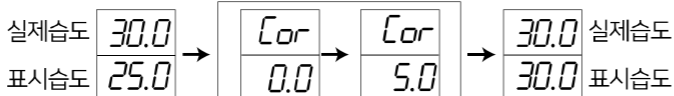
**dLt** : 출력 지연시간을 설정할 수 있습니다.

- 제어 대상체가 ON,OFF동작을 자주 반복할 경우 사용
- 순간적인 정전이나 전원 재 투입시 작동기계 보호기능



**Cor** : 현재 습도를 보정할 수 있습니다.

제품자체에는 오차가 없으나 외부에 연결된 습도 센서에 오차가 발생하는 경우에 사용하는 기능



**LoC** : 잠금기능

주 사용자 이외에는 설정값을 변경하지 못하도록 하는 일종의 안전장치입니다.

**Lon** : 잠금기능 설정-설정 습도값을 제외한 모든 설정값 변경 불가능

**LoF** : 잠금기능 해제-모든 설정값 변경 가능

**Eh2** : 보조 출력에 대한 각종 설정값을 설정할 수 있습니다.

**2St** : 보조 출력을 습도 출력으로 설정합니다.

**5t2** : 보조 출력 설정을 할 수 있습니다.

**ty2** : 보조 출력 기능을 설정할 수 있습니다. (좌측 Typ 기능 참조)

**d52** : 출력 편차 방식을 선택할 수 있습니다. (좌측 dS 기능 참조)

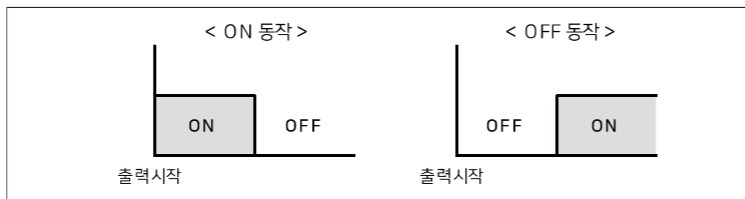
**dI2** : 보조출력 편차 습도를 설정할 수 있습니다. (좌측 dF 기능 참조)

**dL2** : 보조 출력 지연시간을 설정합니다. (좌측 dLt 기능 참조)

**ti n** : 보조 출력을 타임 출력으로 설정합니다.

**nFS** : 출력 시작을 ON동작 / OFF동작 중 선택가능 합니다.

ON동작 선택시 출력이 ON타임 설정을 수행합니다.  
OFF동작 선택시 출력이 OFF타임 설정을 수행합니다.



**onS** : 보조 출력 ON시간 단위설정을 합니다. 초(sec)또는 분(min)을 선택 할 수 있습니다.

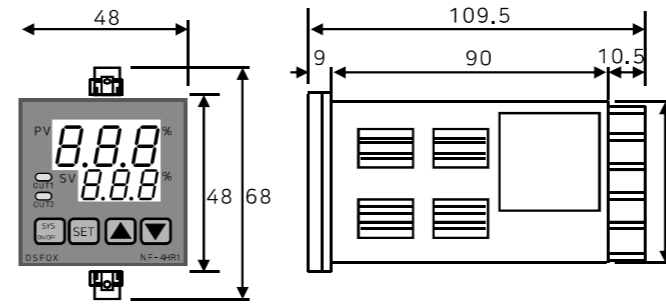
**ont** : 보조 출력 ON시간 단위설정을 합니다. 0에서 999까지 설정할 수 있습니다.

**ofS** : 보조출력 OFF시간 단위설정을 합니다. 초(sec)또는 분(min)을 선택 할 수 있습니다.

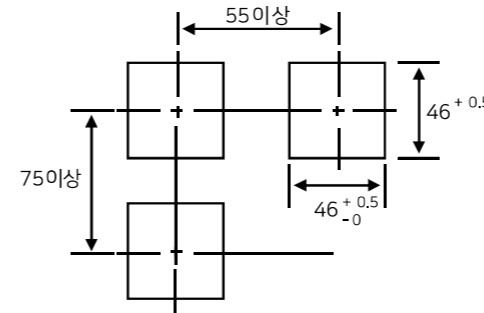
**oft** : 보조 출력 ON시간 단위설정을 합니다. 0에서 999까지 설정할 수 있습니다.

## 09 제품 외형 규격 및 패널 가공치수

(단위 : mm / 오차 : ±0.5)

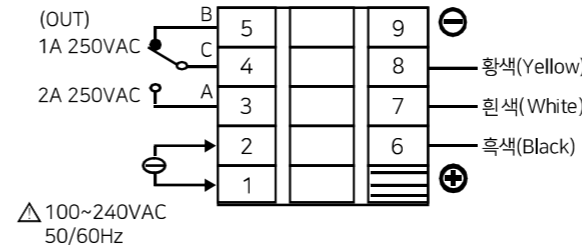


■ 패널 가공치수도

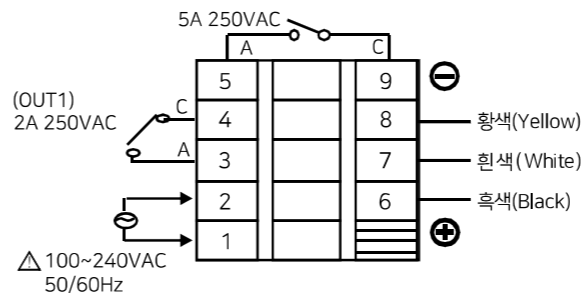


## 10 접속도

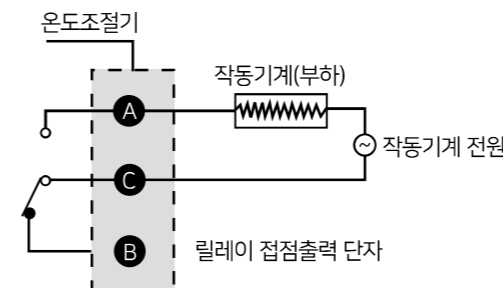
■ NF-4HR-1



■ NF-4HRA



## 11 릴레이 접속 방법

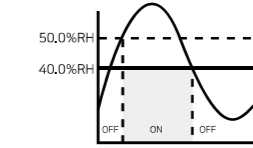


※ 릴레이접속 용량은 250VAC 2A 이하입니다. 접점의 용량을 초과하는 부하를 사용하면 접점용착, 접촉불량, 릴레이 파손등에 원인이 되므로 주의하십시오.

## 12 습도 조절기 사용 예

예1) 제습기를 40%RH에 꺼지고, 50%RH에서 가동시키려 할 때의 설정습도와 프로그램 값은?

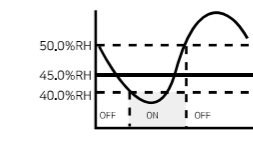
(메인 출력 사용시)



설정 습도 변경모드  
설정습도 : 40.0%RH  
Typ : d (제습용)  
dS : P (+편차)  
dF : 10.0%RH

예2) 가습기를 50%RH에 꺼지고, 40%RH에서 가동시키려 할 때의 설정습도와 프로그램 값은?

(메인 출력 사용시)



설정 습도 변경모드  
설정습도 : 45.0%RH  
Typ : H (가습용)  
dS : Pn (±편차)  
dF : 10.0%RH

## 13 간단한 고장 진단요령

※ 제품의 사용중 ERROR를 표시하는 경우

- **Er1** 경우는 제품이 사용 중 외부로부터 강한 노이즈를 받아서 내부에 있는 각종 DATA의 기억소자가 파손된 경우입니다. 이 경우에는 당사로 A/S를 의뢰 하십시오.
- 본 조절기는 외부의 노이즈에 대하여 보완대책이 수립되어 있습니다만, 무한정 노이즈를 견디는 것은 아닙니다.
- 노이즈(2KV)이상이 유입되면 내부가 파손될 수 있습니다.
- **oEr** (오픈에러), **sEr** (쇼트에러)같은 문자가 나타나면 센서에 이상이 생긴 경우입니다. 센서를 확인하여 주십시오.

※ 상기제품사양은 제품의 성능향상을 위해 예고없이 변경될 수도있습니다. 상기취급시 주의사항에 명기된 내용을 잘 숙지하시고 반드시 지켜주십시오.

■ 품질보증기간 : 구입한 날로부터 1년

■ 주 소 : (도로명) 부산광역시 기장군 장안읍 반룡산단1로 56 (지번) 부산광역시 기장군 장안읍 반룡리 901-1 (우)46034

- A/S 전화 : 070-7815-8266
- 상담전화 : 051-819-0425 ~ 0427
- FAX : 051-819-4562
- 홈페이지 : www.conotec.co.kr
- 전자메일 : conotec@conotec.co.kr
- SNS : 페이스북, 인스타그램, 트위터, 유튜브 ▶ '코노텍' 검색

◆ 설치시 주의사항

- 감전의위험을 피하려면, 이장비는 보호용 접지와공급전원에 연결되어야합니다.
- 통풍구를 막지 마십시오.

◆ 취급시 주의사항

※ 본계기는 다음과 같은 환경에 적합합니다.

- 주변 : 온도 : 0 ~ 60°C
- 주변 습도 : 80%RH 이하
- 실내에서만 사용
- 오염 등급 2
- 고도 2000m 이하
- 설치 카테고리 II
- 전원 코드 조작이 어려운 장비 배치는 피하십시오.
- 장비 제조업체에서 지정하지 않은 방법으로 사용하는 경우 장비가 제공하는 보호에 손상을 줄 수도 있습니다.

■ 주요 생산 품목 및 개발

- 온/습도 조절기
- 카운터 & 타이머 컨트롤러
- 전류 & 전압 판넬 메타
- 온도/습도 인디케이터
- 오븐 제어기
- CO2 제어기
- PID제어기
- 유니트쿨러 제어기
- 히트펌프 제어기
- 칠러 제어기
- 항온항습 제어기
- SMS 문자 경보기
- 온도/습도 트랜스미터
- 스마트폰 앱 & 모니터링 시스템

※ 본 설명서는 네이버 나눔글꼴을 이용하여 제작되었습니다.